

## Опросный лист КТПН

Заказчик 000 "Сургутские городские электрические сети".

Адрес 628404 Тюменская область г. Сургут, Нефтеюганское шоссе, 15.

Телефон (3462) 52-46-00 Факс (3462) 34-63-13 e-mail SGES@surguttel.ru

Контактное лицо Долгов Сергей Евгеньевич

Сотовый телефон 8(3462) 55-57-97

Телефон/Факс \_\_\_\_\_ e-mail \_\_\_\_\_

Тип КТПН	"КИОСК"				СТП на 1 опоре	СТП на 2х опорах	СТП на 4х опорах
	1 тр-р		2 тр-р				
	проходная	тыпиковая	проходная	тыпиковая			
	X						

Мощность тр-ра (кВА)	25	40	63	100	160	250	400	630	1000	1250
							X			

Номинальное напряжение на стороне ВН (кВ)	6	10	Тип соединения обмоток и наличие трансформаторов	Δ/Y	Y/Y	да	нет
	X				X		

Тип вводного кабеля	Страна ВН		Страна НН	
	кабельный	"воздушный"	кабельный	"воздушный"
	X			X

### Страна ВН

Тип выключателя нагрузки или разъединителя	кол-во	ВНР	ВНА	ВНП	ВМН	ВММ	Evolls	ВВ/TEL	РВЗ	РЛНД
Вводная линия									X	
Отходящая линия										
Линия трансформатора										
Организация секционирования										
Организация АВР										

Управление вакуумным выключателем	электрохимическое (реле)	микропроцессорное с УЗА	микропроцессорное с Sepam
-----------------------------------	--------------------------	-------------------------	---------------------------

Комплект РВО или ОПН 10(6) кВ	РВО	ОПН

Организация учета электроэнергии на стороне ВН	да	нет
		X

### Страна НН

#### Вводной отсек НН

Автоматический выключатель	Выкатной тип		Стационарный тип		
	Ace MEC "LG"	BA "Контактор"	Ace MEC "LG"	BA	BA "ДЗНВА"
Номинальный ток				1000	

Разъединители и выключатели предохранители	PE-19	BP-32	РПС	РВК	ARS
Номинальный ток	1000				

Комплект РВО или ОПН 0,4 кВ	РВО	ОПН

Установка вольтметра и амперметров	да	нет
	X	

10/14-351-01

Строительство КТПН-2, Мостовик-2

Изм. Кол. уч.	Лист	Наок	Подп.	Дата	КТПН-400кВА 6/0,4кВ	Стация	Лист	Листов
Разработал	Фаттахова	Фат	03.15					
Проверил	Ходина	Ход	03.15		Опросный лист для заказа КТПН	П	1	3
Проверил	Софронов	Соф	03.15					
Проверил	Иванов	Иван	03.15		000 "СГЭС"			
Проверил	Щербаков	Щер	03.15					
Проверил	Голубков	Голуб	03.15					
Утвердил	Григорьев	Григор	03.15					

Согласовано

Взам. инв. №

Подг. и дата Инв. № подл.

Согласовано

Сторона НН

Секционный отсек НН

Разъединители и выключатели предохранители	РЕ-19	ВР-32	РПС
Номинальный ток			

АВР	да	нет
	X	

Автоматический выключатель	Выкатной тип			Стационарный тип		
	Асе МЕС "LG"	ВА "Контактор"		Асе МЕС "LG"	ВА "Контактор"	ВА "ДЗНВА"
Номинальный ток						

Отсек отходящих линий НН

Автоматический выключатель	Асе МЕС "LG"	ВА	ВА "ДЗНВА"	ВА 47-29 "ИЗК"
		X		

Разъединители и выключатели предохранители	РПС	РВК	АРС
--------------------------------------------	-----	-----	-----

Кол-во и номинальный ток фидеров отходящих линий	16	20	25	31.5	40	50	63	80	100	125
--------------------------------------------------	----	----	----	------	----	----	----	----	-----	-----

Кол-во и номинальный ток фидеров отходящих линий	160	200	250	320	400	500	630	1000	1600	2000
		3	3							

Отсек учета

Тип счетчика	активный	реактивный	активно/реактивный
			Меркурий 234ARTM-03 PBL2

Организация системы АСКУЭ	да	нет
	X	

Примечания

Кол-во подстанция КТПН в заказе, шт.	КТПН	2КТПН
	1	

Примечание:

- Заказываемая КТПН должна соответствовать требованиям ГОСТ 14695-80;
- Установленные в КТПН КРУ должны соответствовать требованиям ГОСТ 14693, ГОСТ 12.2.007.0, ГОСТ 12.2.007.4.
- По виду оболочек и степени защиты КТПН должна соответствовать ГОСТ 14695-80;
- При изготовлении КТПН, стенки выполнить из листового металла толщиной не менее 3 мм, ГОСТ 19904-90;
- Предусмотреть тип коммутирующих аппаратов ВА 1000А с электромагнитным приводом;
- На стороне НН Ввод предусмотреть установку:
  - Электросчетчик-Меркурий 234 ARTM-03PBL2 - 1шт.
  - GSM шлюз - Меркурий 228 - 1шт.
  - Концентратор - Меркурий 225.21 - 3шт.
  - Коробка испытательная переходная - 1шт.
  - Розетка - 4шт.
- Монтаж токовых цепей согласно:
  - ПУЭ 3.4.4 , 3.4.23, 1.7.46
  - ПТЭЭП 2.6.24
- Внешнее и внутреннее покрытие КТПН должно быть выполнено на основе эпоксидно-полиэфирного порошка.

10/14-351-0Л

Строительство КТПН-2, Мостовик-2

КТПН-400кВА 6/0,4кВ

Опросный лист для заказа КТПН

Стадия	Лист	Листов
П	2	3

ООО "СГЭС"

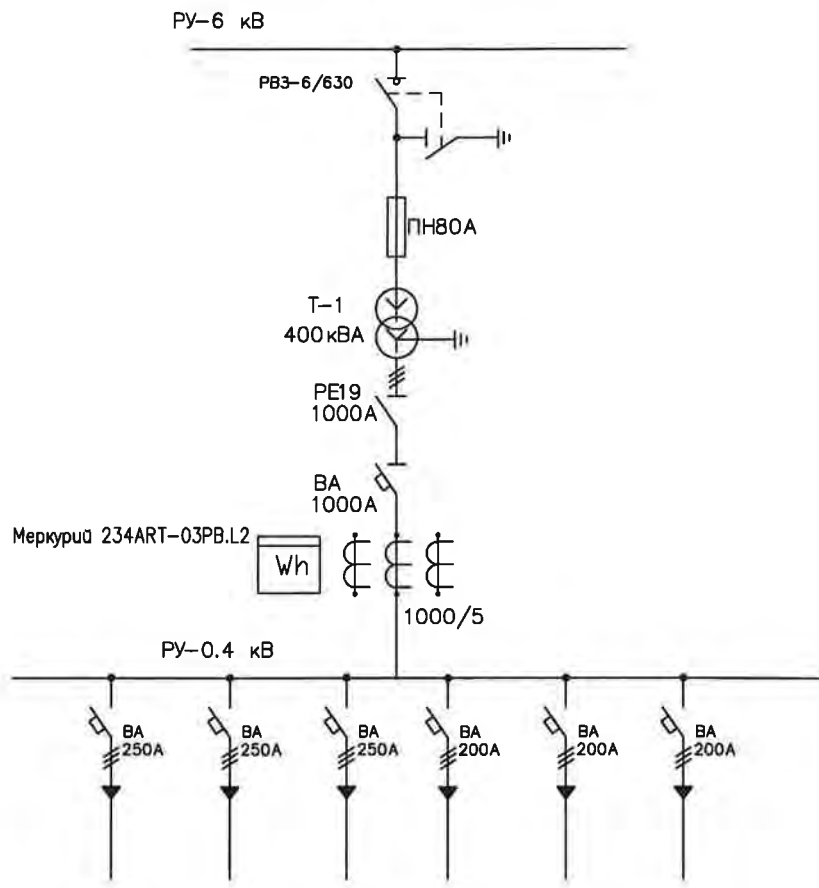
Копировал

A4

Инд. № подл. Подп. и дата. Взам. инв. №

Изм.	Кол. уч.	Лист	№ док.	Подп.	Дата
Разработал		Фаттахова		<i>[Подпись]</i>	03.15
Проверил		Ходина		<i>[Подпись]</i>	03.15
Проверил		Софронов		<i>[Подпись]</i>	03.15
Проверил		Иванов		<i>[Подпись]</i>	03.15
Проверил		Щербаков		<i>[Подпись]</i>	03.15
Проверил		Голубков		<i>[Подпись]</i>	03.15
Утвердил		Григорьев		<i>[Подпись]</i>	03.15

Согласовано



Взам. инв. №

Погр. и дата

Инв. № подл.

10/14-351-0Л									
Изм.	Кол. уч.	Лист	Исок	Погр.	Дата	Строительство КТПН-2, Мостовик-2			
Разработал	Фаттахова				03.15				
Проверил	Ходина				03.15	КТПН-400кВА 6/0,4кВ	Стадия	Лист	Листов
Проверил	Софронов				03.15		П	3	3
Проверил	Иванов				03.15	Схема электрических соединений КТПН	000 "СГЭС"		
Проверил	Щербачков				03.15				
Проверил	Голубков				03.15				
Утвердил	Григорьев				03.15				

Копировал

A4