

## Опросный лист КТПН

Заказчик 000 "Сургутские городские электрические сети".

Адрес 628404 Тюменская область г. Сургут, Нефтеюганское шоссе, 15.

Телефон (3462) 52-46-00 Факс (3462) 34-63-13 e-mail SGES@surguttel.ru

Контактное лицо Долгов Сергей Евгеньевич

Сотовый телефон 8(3462) 55-57-97

Телефон/Факс \_\_\_\_\_ e-mail \_\_\_\_\_

Тип КТПН	"КИОСК"				СТП на 1 опоре	СТП на 2х опорах	СТП на 4х опорах
	1 тр-р		2 тр-р				
	проходная	тупиковая	проходная	тупиковая			
	X						

Мощность тр-ра (кВА)	25	40	63	100	160	250	400	630	1000	1250
							X			

Номинальное напряжение на стороне ВН (кВ)	6	10	Тип соединения обмоток и наличие трансформаторов	Δ/Y	Y/Y	да	нет
	X				X		

Тип вводного кабеля	Сторона ВН		Сторона НН	
	кабельный	"воздушный"	кабельный	"воздушный"
	X			X

### Сторона ВН

Тип выключателя нагрузки или разъединителя	кол-во	ВНР	ВНА	ВНП	ВМН	ВММ	Evolis	ВВ/TEL	РВЗ	РЛНД
Вводная линия			X							
Отходящая линия			X							
Линия трансформатора									X	
Организация секционирования										
Организация АВР										

Управление вакуумным выключателем	электромеханическое (реле)	микропроцессорное с ЧЗА	микропроцессорное с Sepam
-----------------------------------	----------------------------	-------------------------	---------------------------

Комплект РВО или ОПН 10(6) кВ	РВО	ОПН

Организация учета электроэнергии на стороне ВН	да	нет
	X	

### Сторона НН

#### Вводной отсек НН

Автоматический выключатель	Выкатной тип		Стационарный тип	
	Асе МЕС "LG"	ВА "Контактор"	Асе МЕС "LG"	ВА "ДЗНВА"
Номинальный ток			1000	

Разъединители и выключатели предохранители	РЕ-19	ВР-32	РПС	РВК	АРС
Номинальный ток	1000				

Комплект РВО или ОПН 0,4 кВ	РВО	ОПН

Установка вольтметра и амперметров	да	нет
	X	

Согласовано

Взам. инв. № \_\_\_\_\_  
Погр. и дата \_\_\_\_\_  
Инв. № подл. В заказе \_\_\_\_\_

10/14-351-01				
Строительство КТПН-1, Мостовик-2				
Изм. Кол. уч.	Лист	№ док.	Погр.	Дата
Разработал	Фаттахова			03.15
Проверил	Ходина			03.15
Проверил	Софронов			03.15
Проверил	Иванов			03.15
Проверил	Щербаков			03.15
Проверил	Голубков			03.15
Утвердил	Григорьев			03.15
КТПН-400кВА 6/0,4кВ			Стадия	Лист
Опросный лист для заказа КТПН			п	1
000 "СГЭС"			Листов	3

Согласовано

Сторона НН

Секционный отсек НН

Разъединители и выключатели предохранители	РЕ-19	ВР-32	РПС
Номинальный ток			

АВР	да	нет
		X

Автоматический выключатель	Выкатной тип		Стационарный тип		
	Асе МЕС "LG"	ВА "Контактор"	Асе МЕС "LG"	ВА "Контактор"	ВА "ДЗНВА"
Номинальный ток					

Отсек отходящих линия НН

Автоматический выключатель	Асе МЕС "LG"	ВА	ВА "ДЗНВА"	ВА 47-29 "ИЭК"
		X		

Разъединители и выключатели предохранители	РПС	РВК	АРС

Кол-во и номинальный ток фидеров отходящих линия	16	20	25	31.5	40	50	63	80	100	125
									1	

Кол-во и номинальный ток фидеров отходящих линия	160	200	250	320	400	500	630	1000	1600	2000
		3	3							

Отсек учета

Тип счетчика	активный	реактивный	активно/реактивный
			Меркурия 234ARTM-03 PBL2

Организация системы АСКУЭ	да	нет
	X	

Примечания

Кол-во подстанция КТПН в заказе, шт.	КТПН	2КТПН
	1	

Примечание:

- Заказываемая КТПН должна соответствовать требованиям ГОСТ 14695-80;
- Установленные в КТПН КРУ должны соответствовать требованиям ГОСТ 14693, ГОСТ 12.2.007.0, ГОСТ 12.2.007.4.
- По виду оболочек и степени защиты КТПН должна соответствовать ГОСТ 14695-80;
- При изготовлении КТПН, стенки выполнить из листового металла толщиной не менее 3 мм, ГОСТ 19904-90;
- Предусмотреть тип коммутирующих аппаратов ВА 1000А с электромагнитным приводом;
- На стороне НН Ввод предусмотреть установку:
  - Электросчетчик-Меркурия 234 ARTM-03PBL2 - 1шт.
  - GSM шлюз - Меркурия 228 - 1шт.
  - Концентратор - Меркурия 225.21 - 3шт.
  - Коробка испытательная переходная - 1шт.
  - Розетка - 4шт.
- Монтаж токовых цепей согласно:
  - ПУЭ 3.4.4 , 3.4.23, 1.7.46
  - ПТЭЭП 2.6.24
- Внешнее и внутреннее покрытие КТПН должно быть выполнено на основе эпоксидно-полиэфирного порошка.

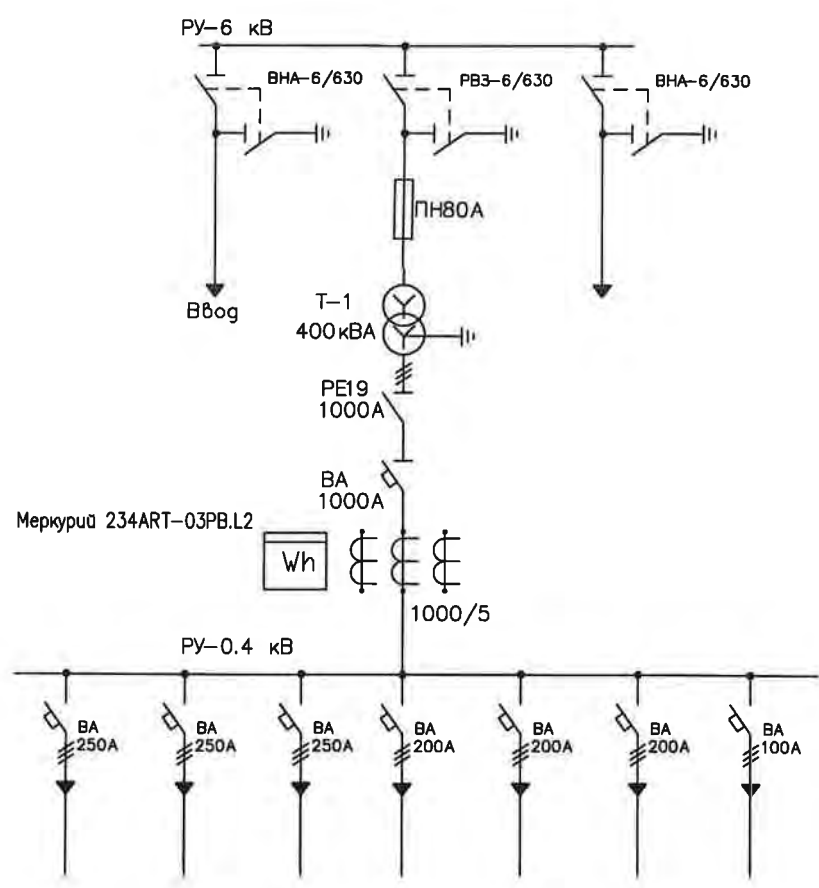
Взам. инв. №

Подп. и дата

Инв. № подл.

10/14-351-0Л				
Строительство КТПН-1, Мостовик-2				
Изм.	Кол. уч.	Лист	№ок	Подп. Дата
Разработал		Фаттахова		03.15
Проверил		Ходина		03.15
Проверил		Софронов		03.15
Проверил		Иванов		03.15
Проверил		Шербаков		03.15
Проверил		Голубков		03.15
Утвердил		Григорьев		03.15
КТПН-400кВА 6/0,4кВ			Страниц	Лист
Опросный лист для заказа КТПН			п	2
000 "СГЭС"			Листов	3

Согласовано



Взам. инв. №

Подп. и дата

Инв. № подл.

10/14-351-0Л

Строительство КТПН-1, Мостовик-2

Изм.	Кол. уч.	Лист	Исок	Подп.	Дата
				Фаттахова	03.15
				Ходина	03.15
				Софранов	03.15
				Иванов	03.15
				Щербаков	03.15
				Голубков	03.15
				Григорьев	03.15

КТПН-400кВА 6/0,4кВ

Схема электрических соединений КТПН

Стадия	Лист	Листов
П	3	3

ООО "СГЭС"

Копировал

A4