

**ООО «Сургутские Городские Электрические Сети»**

**Реконструкция РП-150**

**Рабочая документация**

**Электротехнические решения**

**04/14-289-ЭС**

**Том 1**

**Сургут  
2016**

ООО «Сургутские Городские Электрические Сети»

**Реконструкция РП-150**

**Рабочая документация**

**Электротехнические решения**

**04/14-289-ЭС**

**Том 1**

**Главный инженер**



**А.С. Григорьев**

**Разработал**



**Р.И. Фаттахова**

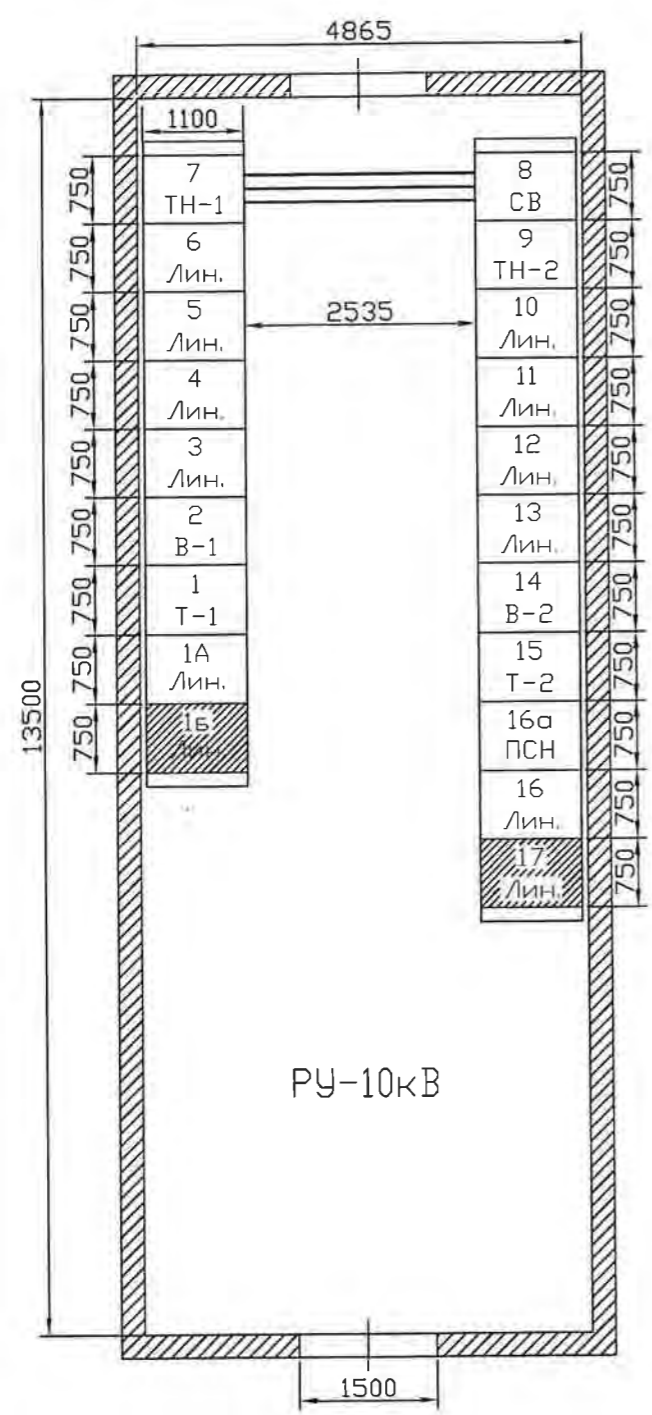
**Сургут  
2016**





Согласовано

В заказ Погр. и дата Взам. инв.



— вновь устанавливаемая панель

					04/14-289-ЭС			
					Реконструкция РП-150			
Изм.	Код	Лист	№ док.	Дата	РП-150 Электротехнические решения	Стадия	Лист	Листов
ГИП	Григорьев			01.16		РП	3	3
Разработал	Фаттахова							
Проверил	Долгов							
					План РУВВ РП-150		ООО "СЭС"	
И контроль	Долгов							

Согласовано

В заказ Подп. и дата Взам. инв.

Позиция	Наименование и техническая характеристика	Тип, марка, обозначение документа, опросного листа	Оборудование, изделия, материалы	Завод-изготовитель	Единица измерения	Кол.	Масса единицы кг	Примечание
1	2	3	4	5	6	7	8	9
1	1. Комплектное распределительное устройство 10 кВ внутренней установки одностороннего обслуживания	КСО						
1.1	Комплектные распределительные ящики	КСО-298-8ВВ			шт.	2		
1.2	Торцевая панель				шт.	2		
1.3	Модуль управления ВВ/TEL	ТЕР-СМ-16-2			шт.	2		
1.4	розетки	АС5FDZ			шт.	2		
1.5	Учет электроэнергии	Меркьюри Э34 АРТМ-00 РВ.Б			шт.	2		
1.6	Трансформаторы тока нулевой последовательности	ТЗ/М-1			шт.	2		
2.1	2. Шины и изоляционные провода Шина алюминиевая электротехническая прессованная	АДЭ1Т 60х8			м	12		

Изм. код	№ листа	№ док.	Подп.	Дата
ТИП	Григорьев			
Разработал	Фаттохова	Бст		01.16
Проверил	Долгов			
Н. контроль	Долгов			

04/14-289-ЭС С		Реконструкция РП-150	
Электротехнические решения		РП-150	Смодуля
Спецификация оборудования и материалов		РП	Листов
		1	1
		000 "СТЭС"	

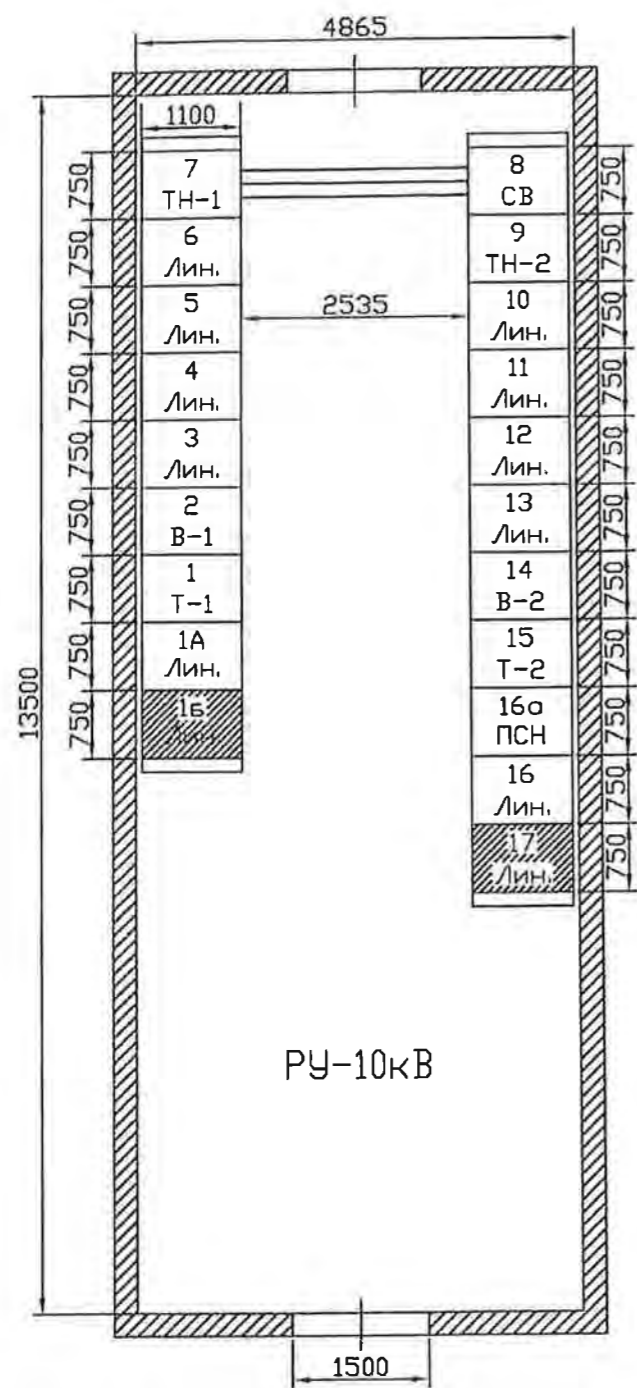









Согласовано



РУ-10кВ

 — вновь устанавливаемая панель

В заказ

Площ. и дата

04/14-289-01					
Распределительный пункт №150					
Изм.	№	Листы	из	Подр.	Дата
Разработал	Фотматов	1	1		11.15
Проверил	Ходина	1	1		11.15
Проверил	Сорокин	1	1		11.15
Проверил	Иванов	1	1		11.15
Проверил	Шарбакаев	1	1		11.15
Проверил	Голубков	1	1		11.15
Утвердил	Григорьев	1	1		11.15
Реконструкция РП-150			Стадия	Лист	Листов
План расположения РУВН			П	3	4
ООО "СГЭС" г.Сургут, 2015г.					

Копировал

А4

Согласовано

В заказ	Подп. и дата	Взам. инв.

Позиция	Наименование и техническая характеристика	Тип, марка, обозначение документа, опросного листа	Оборудование, изделия, завод-изготовитель, материал	Единица измерения	Кол.	Масса единицы кг	Примечание	
1	2	3	4	5	6	7	8	9
1	Комплектное распределительное устройство 10 кВ внутренней установки одностороннего обслуживания	КСО						
1	Комплектные распределительные ящики	КСО-298-8ВВ			шт.	2		
2	Торцевая панель				шт.	2		
3	Модуль управления ВВ/ТЛ	ТЕР-СМ-16-2			шт.	2		
4	розетки	АС5FDZ			шт.	2		
5	Учет электроэнергии	Мерзьярия 234 АРТМ-00 РВ.Г			шт.	2		
6	Трансформаторы тока нулевой последовательности	ТЗ/М-1			шт.	2		

Изм. Код	уч.	Пусты	№	год	Подп.	Дата	Распределительный пункт N150	04/14-289-0/1С	
Разработал	Фаттохова					11.15			
Проверил	Ходина					11.15			Реконструкция РП-150
Проверил	Сафронов					11.15			
Проверил	Иванов					11.15			Спецификация оборудования и материалов
Проверил	Шербак					11.15			
Проверил	Голубков					11.15			
Утвердил	Ризорьев					11.15		000 'СГЭС' г.Сургут, 2015г.	

Копировал

А4

**ООО «Сургутские Городские Электрические Сети»**

**Реконструкция РП-157**

**Рабочая документация**

**Электротехнические решения**

**08/14-330-ЭС**

**Том 1**

**Сургут  
2016**

ООО «Сургутские Городские Электрические Сети»

## Реконструкция РП-157

Рабочая документация

Электротехнические решения

08/14-330-ЭС

Том 1

Главный инженер



А.С. Григорьев

Разработал



Р.И. Фаттахова

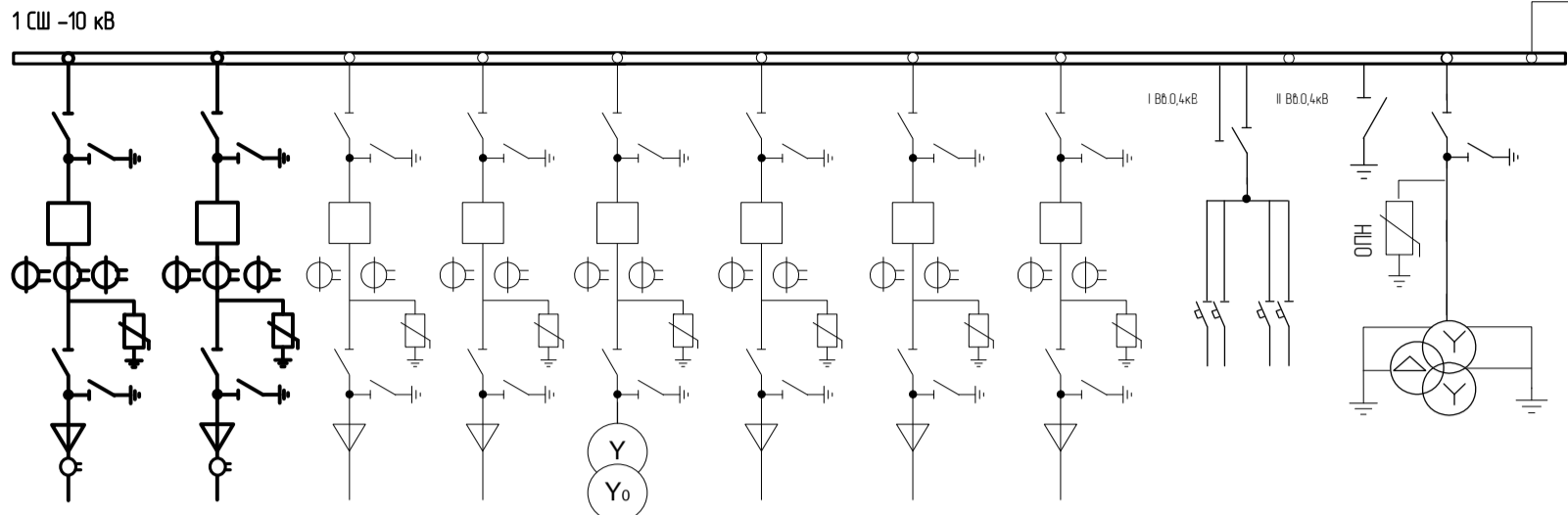
Сургут  
2016





КРУ 10 кВ КСО-298	Шины AL, I <sub>ном</sub> =630 A
	РВЗ-10, I <sub>ном</sub> =630 A
	ВВ/ТЭЛ-10-20/1000 У2
	ТОЛ-10
	РВЗ-10, I <sub>ном</sub> =630 A
Кoeffициент трансформации ТТ	
КРУ 10 кВ КСО-298	Шины AL, I <sub>ном</sub> =630 A
	РВЗ-10, I <sub>ном</sub> =630 A
	ВВ/ТЭЛ-10-20/1000 У2
	ТОЛ-10
КРУ 10 кВ КСО-298	РВЗ-10, I <sub>ном</sub> =630 A
	Учет электроэнергии
Кoeffициент трансформации ТТ	

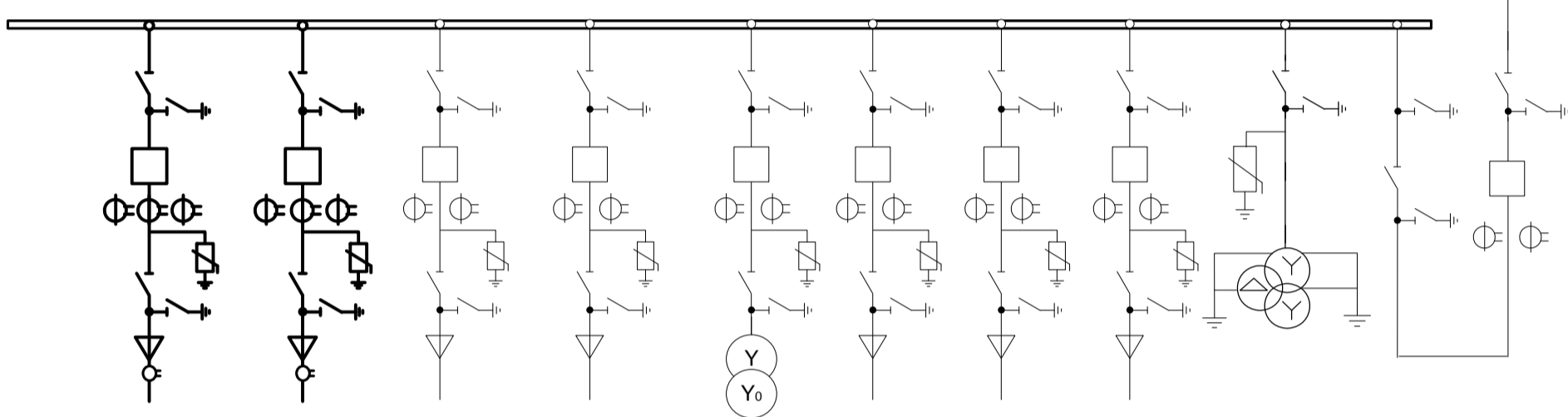
1 СШ -10 кВ



ТМГ-1250кВА

1б	1а	1	3	5	7	9	11	13	15
Мерцурей 234 АРТМ-00 РВГ	Мерцурей 234 АРТМ-00 РВГ								
Лин	Лин	КРМ-1	В-Т«Сургут»	Т-1	ТП-513 яч.11	БКТП-814 яч.1	БКТП-817 яч.1	ПСН	1ТН-ЭН 1сш
600/5	600/5	200/5	600/5	150/5	600/5	200/5	200/5		НТМИ

2 СШ -10 кВ

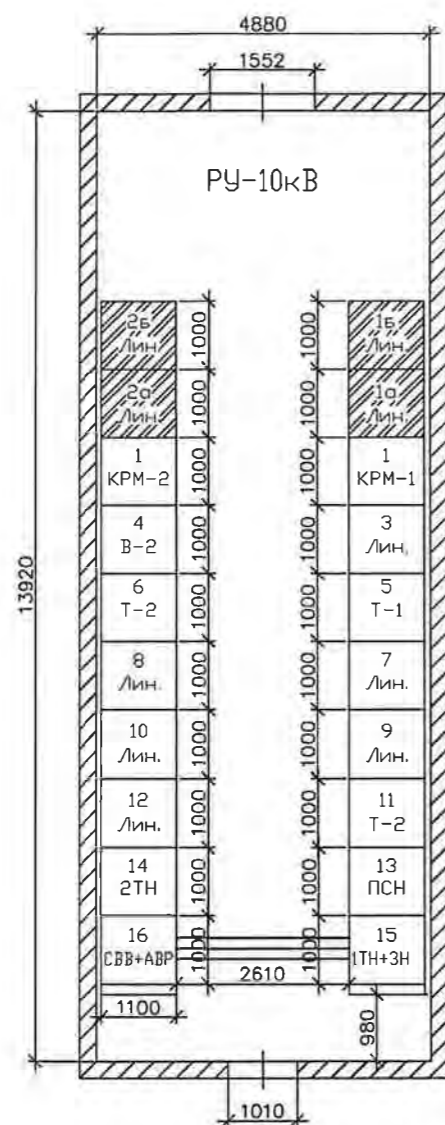


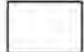

2б	2а	2	4	6	8	10	12	14	16
Мерцурей 234 АРТМ-00 РВГ	Мерцурей 234 АРТМ-00 РВГ								
Лин	Лин	КРМ-2	В-2 «Сургут»	Т-2	ТП-513 яч.4	БКТП-814 яч.2	БКТП-817 яч.2	2ТН	СВ
600/5	600/5		600/5	150/5	600/5	200/5	200/5	НТМИ	400/5

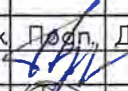

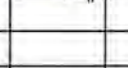
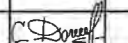
**Примечание:**  
Вновь устанавливаемое оборудование выделено жирными линиями

Согласовано
Взам. инв.№
Подп. и дата
Инв. № подл.

08/14-330-ЭС					
Реконструкция РП-157					
Изм	Колуч	Лист	№вок	Подп	Дата
ГИП	Григорьев				
Разработал	Фаттахова				01.16
Проверил	Долгов				
Нконтрль	Долгов				
РП-157			Электротехнические решения		
Схема главная электрическая			Стация	Лист	Листов
			РП	2	3
			ООО «СГЭС»		



-  — существующее оборудование производителя ООО "МЭК".
-  — вновь устанавливаемые ячейки.

08/14-330-ЭС					
Реконструкция РП-157					
Изм.	Код уч.	Лист	N док.	Подп.	Дата
ГИП		Григорьев			
Разработал		Фаттахова			01.16
Проверил		Долгов			
РП-157 Электротехнические решения				Стадия	Лист
				П	3
				Листов	4
План расположения РУВН				ООО "СГЭС"	
Н. контроль		Долгов			

Согласовано

--	--	--	--	--	--	--	--

В заказ	Погр. и гамма	Взам. инв.	?
---------	---------------	------------	---

Позиция	Наименование и техническая характеристика	Тип, марка, обозначение документа, опросного листа	Оборудования изделия, завод-изготовитель	Единица измерения	Кол.	Масса еденицы, кг	Примечание	
1	2	3	4	5	6	7	8	9
1.1	Комплектные распределительные ящики	КСО-298-8.1ВВ-600			шт.	4		
1.2	Торцевая панель				шт.	2		
1.3	Учет электроэнергии	Меркурий 234 АРТМ-00 Р.В.Б			шт.	4		
2.1	2. Шины и неизолированные провода Шина алюминиевая электротехническая прессованная	АД31Т 80х6			м	20		
	3. Прочее							
3.1	Уголок	50ж50ж5			м	11.7		
3.2	Диск отрезной	150х2.5х22.2			шт.	5		
3.3	Электроды	OK-46 d-3			кг	5.3		

Изм. Кол. у.		Пусты	Погр.	Дата	Реконструкция РП-157 08/14-330-ЭС С
ГИП	Григорьев				
Разработал	Фатмахова			01.16	
Проверил	Долгов				
Н. контроль		Долгов			Спецификация оборудования и материалов РП-157 Электротехнические решения
Спецификация оборудования и материалов					000 "СЭС"

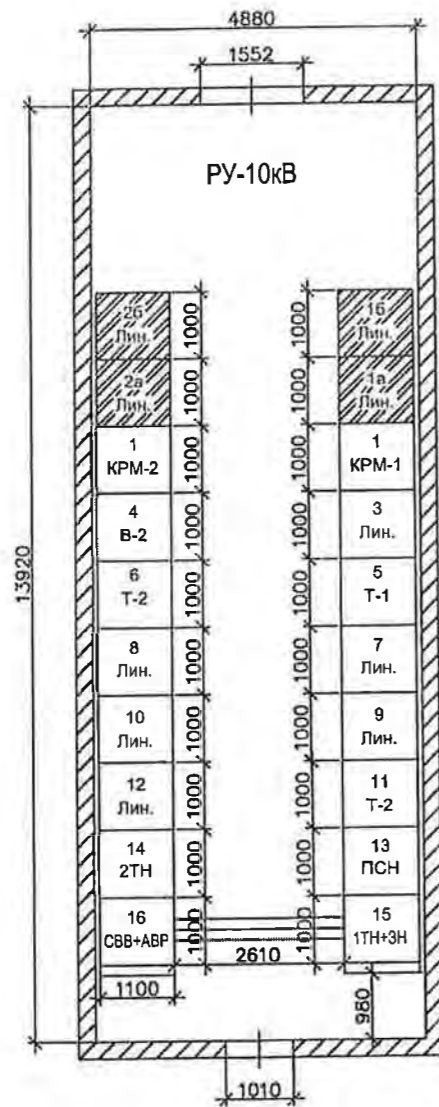
Копировал

А4









- существующее оборудование производителя ООО "МЭК".
- вновь устанавливаемые ячейки.

08/14-330-ОЛ

Распределительный пункт №157

Изм.	Кол. уч.	Лист N док.	Подп.	Дата
			Фаттохова	10.15
			Ходина	10.15
			Софронов	10.15
			Иванов	10.15
			Щербаков	10.15
			Голубков	10.15
			Григорьев	10.15

Реконструкция  
РП-1250кВА РУ-10кВ

План расположения РУВН

Стадия	Лист	Листов
П	3	4

ООО "СГЭС"  
г.Сургут, 2015г.

