

ООО «Сургутские Городские Электрические Сети»

**Строительство ТП-33А 2х6300 кВА мкр.43**

**Рабочая документация**

**Электротехнические решения**

**11/15-078-ЭС**

**Том 1**

**Сургут  
2015**

ООО «Сургутские Городские Электрические Сети»

Строительство ТП-33А 2х630 кВА мкр.43

Рабочая документация

Электротехнические решения

11/15-078-ЭС

Том 1

Главный инженер



А.С. Григорьев

Разработал



А.Н. Зернин

Ведомость рабочих чертежей основного комплекта ЭС

Лист	Наименование	Примечание
1,2	Общие данные	1 лист
3	Главная сема электроснабжения ТП	1 лист
4	План расположения ТП	1 лист
5	Однолинейная схема РУВН	1 лист
6	Однолинейная схема ТП	1 лист
7	План ТП	1 лист
8	Спецификация	3 листа

Ведомость ссылочных и прилагаемых документов

Обозначение	Наименование	Примечание
Прилагаемые документы		
11/15-078-ЭС.С	Спецификация оборудования	3 листа
11/15-078-ЭС	Опросный лист для заказа РУВН и РУНН	11 листов
11/15-078-ЭС	Опросный лист для заказа ТМГ-630кВА	1 лист
		3 листа
Ссылочные документы		
	ПУЭ, изд.7	

Общие данные.

Технические решения принятые в рабочих чертежах, соответствуют требованиям, экологических санитарно-гигиенических, противопожарных и других норм, действующих на территории Российской Федерации и обеспечивают безопасную для жизни и здоровья людей эксплуатацию объекта при соблюдении предусмотренных рабочими чертежами мероприятий.

Проектом предусмотрено строительство отдельностоящей ТП – 2х630 кВА напряжением 10/0,4кВ. Головным источником электроснабжения являются шины 10 кВ РП-31.

Схема электрическая принципиальная и оборудование на напряжение 10 кВ.

В РУ – 10кВ ТП принята одинарная секционированная с выключателями нагрузки ВНА-10/630 на две секции система сборных шин. К каждой секции присоединена одна питающих и две отходящих линий.

По пропускной способности питающих линий проект разработан на 630А. К установке принимаются камеры серии КСО –366, в отходящих и трансформаторных ячейках приняты выключатели ВНА-10/630 для включения-отключения под нагрузкой цепей переменного трёхфазного тока и заземления отключенных участков. Амперметры на питающих, отходящих линиях и секционном выключателе 10 кВ.

Релейная защита, автоматика и вторичная коммутация в данном проекте не предусматривалась.

Распределительное устройство РУНН.

В помещении распределительного устройства РУ-0,4кВ установлены панели ЩО-70.

Панели распределительные ЩО-70 предназначены для комплектования щитов, служащих для приема и распределения электрической энергии, а также для защиты от перегрузок и токов короткого замыкания в трехфазных электрических сетях с глухозаземленной нейтралью напряжением 380/220В переменного тока и частотой 50и 60 Гц.

Панели ЩО-70 делятся на следующие: вводные-2шт., линейные-4шт и секционная-1шт. Объединяются сборными шинами.

Сечение сборных шин 0,4кВ принято с учетом перегрузки силовых трансформаторов до 40% с проверкой на термическую и динамическую устойчивость при трехфазном коротком замыкании.

Учет электроэнергии.

Проектом предусмотрен технический учет активной и реактивной энергии на вводных и на отходящих линиях. Контроль напряжения осуществляется на каждой секции шин 0,4кВ.

Собственные нужды.

Для питания цепей освещения и обогрева ТП, предусмотрен ящика собственных нужд (ЯСН-М ЗУ).

Ящик собственных нужд типа ЯСН предназначен для подключения цепей освещения 12В и 220В трансформаторных подстанций типа ТП, БКТПу и КТПН, В ящике имеются внешние силовые (до 63А).

Электроосвещение и силовая сеть.

Во всех помещениях ТП принято рабочее освещение на напряжении 380/220 В.

Для оборудования камер КСО-366 предусматривается технологический подогрев помещения РУ-10 кВ с помощью электрических печей ПЭТ-4 мощностью 1кВ каждая.

						11/15-078-ЭС			
						Строительство ТП-33А 2х630 кВА мкр 43			
Изм.	Кол.уч.	Лист	Ндок.	Подп.	Дата	ТП-33А 2х630 кВА мкр 43 Электротехнические решения	Стадия	Лист	Листов
ГИП		Григорьев					РП	1	7
Разработал		Зернин			01.15				
Проверил		Голубков							
						Общие данные	ООО "СГЭС"		
Н.контроль		Долгов							

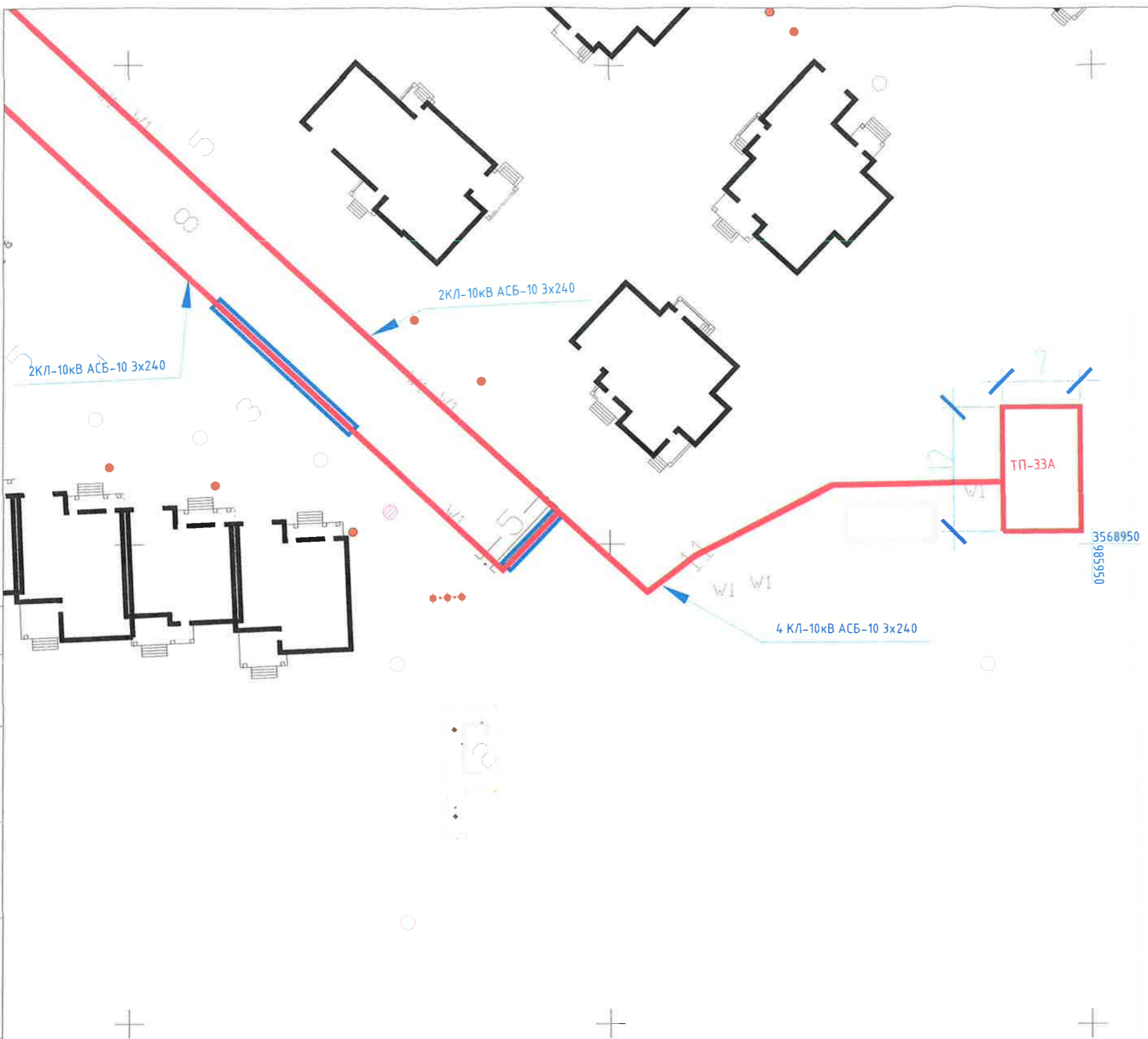
Согласовано

Взам. инб. Н




Подпись и дата

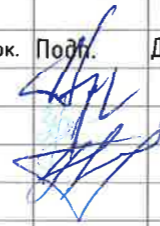
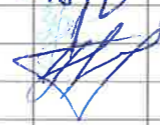


Инб. Н подл.

Согласовано



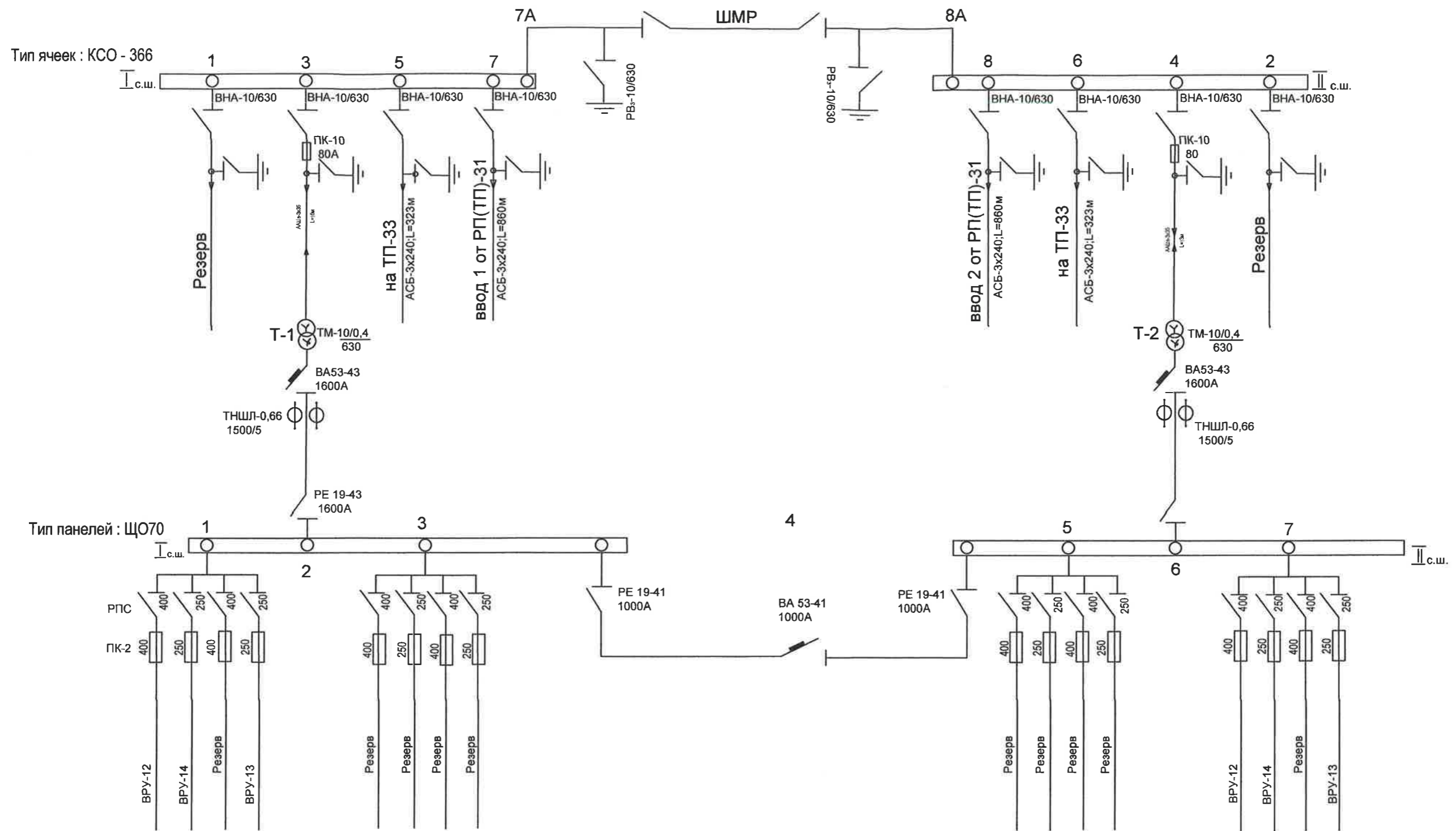
Условные обозначения:

-  Проектируемый кабель 10кВ проложенный в траншее;
-  Проектируемый кабель 10кВ проложенный в траншее в трубе ПНД; ;
-  Проектируемая ТП-33А 2x630 кВА.

						11/15-078-30			
						Строительство ТП-33А 2x630 в мкр 43			
Изм.	Кол. уч.	Лист	№ док.	Подп.	Дата	ТП-33А 2x630 кВА Электротехническое решение	Стадия	Лист	Листов
ГМП		Григорьев			01/15		ЭП	4	7
главный инженер		Зеркин				План расположения ТП М 1:500	ООО "СГЭС"		
проектировщик		Голубков							
Инженер		Домков							

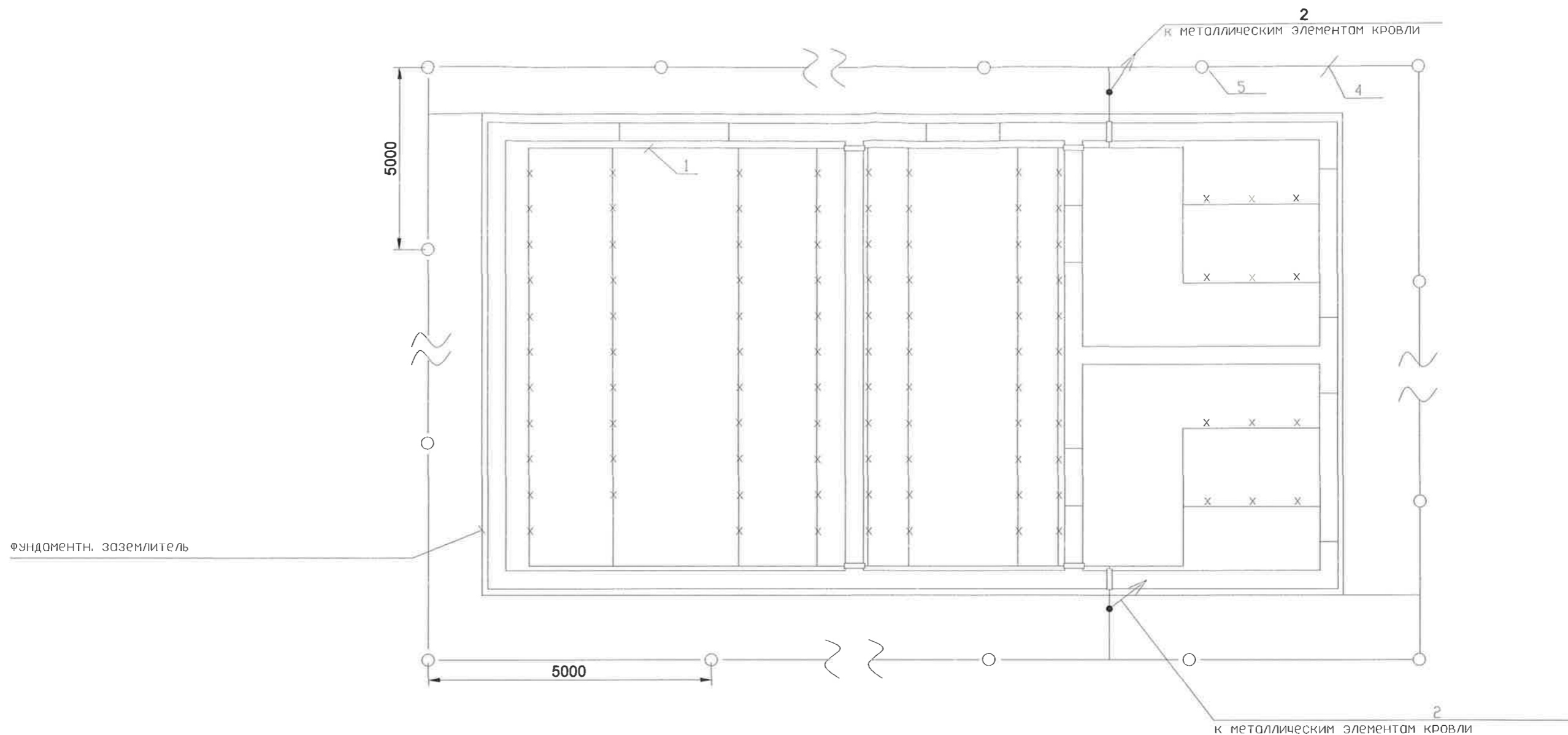
Копировал

Формат А3



						11/15-078-3С			
						Строительство ТП-33А 2х630 кВА мкр 43			
Изм.	Кол. уч.	Лист	№ док.	Подп.	Дата	ТП-33А 2х630 кВА мкр 43 Электротехнические решения	Стадия	Лист	Листов
ГИП		Григарьев		<i>[Signature]</i>			РП	5	7
Разработал		Зернин		<i>[Signature]</i>	01.16				
Проверил		Голубков		<i>[Signature]</i>					
Н. контроль		Долгов		<i>[Signature]</i>		Однолинейная схема	ООО "СГЭС"		





СПЕЦИФИКАЦИЯ

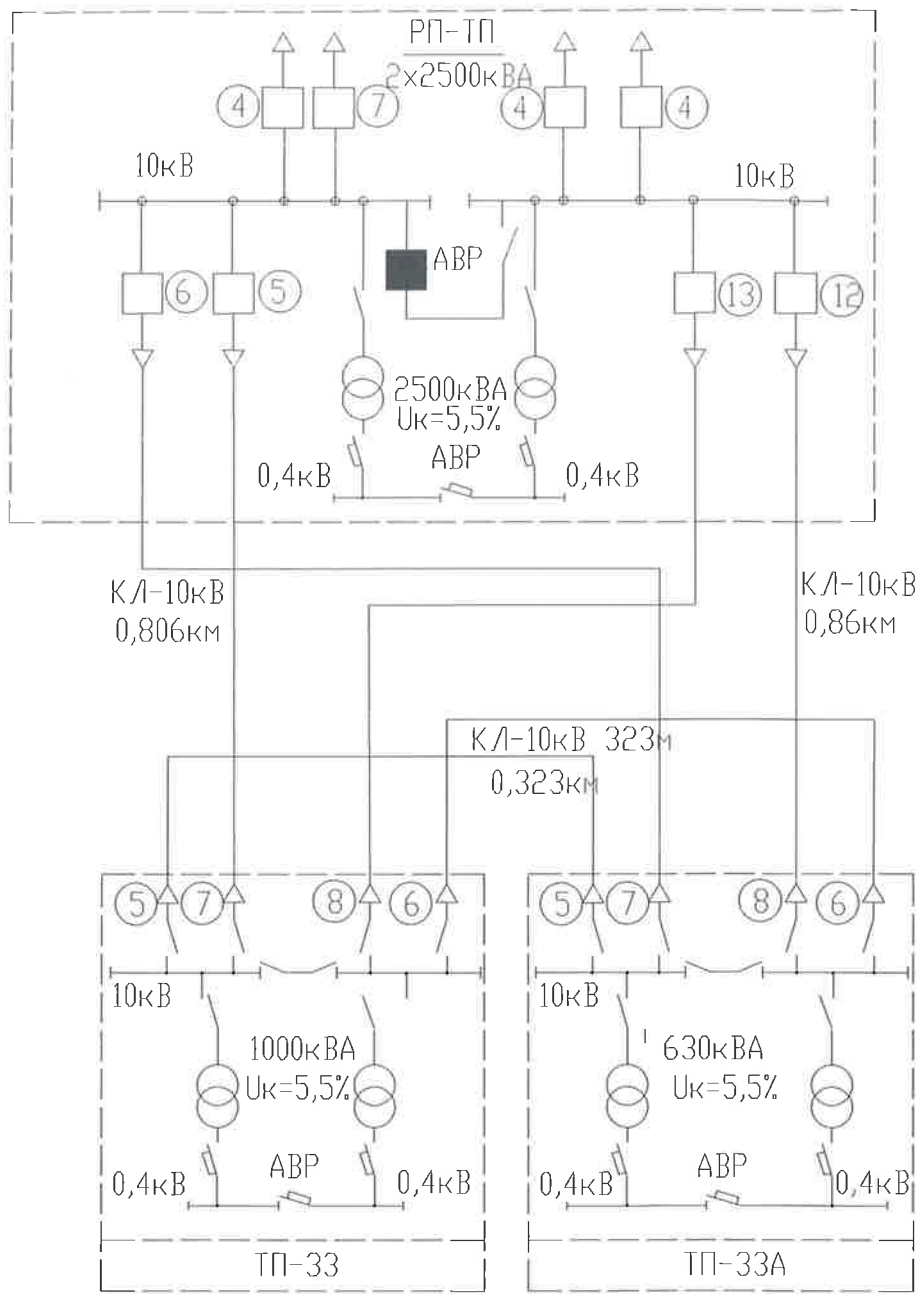
№п/п	Наименование	Тип, марка	Ед. изм.	Кол.	Вес ед., кг	Примеч.
1	Сталь полосовая 50x5 мм	Б-5x50 ГОСТ 103-76ж	м	52.2	1.26	
2	Уголок 63x63 6мм	3 сп/пс ГОСТ 8509-93	м	35	5.72	

1. В качестве заземляющего устройства должны быть использованы естественные заземлители, а также фундаментный заземлитель.
2. В качестве магистрали заземления использовать все опорные металлоконструкции. Для этой цели опорные металлоконструкции в местах стыков и в торцах соединить сваркой между собой полосовой сталью 50x5.
3. Заземление шкафов КСО и панелей Щ070 выполнить путем присоединения к опорным металлоконструкциям сваркой.
4. Защиту здания от прямых ударов молнии выполнить в соответствии с ПУЭ-2003, гл. 4.2.134, путем заземления металлических покрытий кровли.

						11/15-078-ЭС			
						Строительство ТП-33А 2х630 кВА мкр 43			
Изм	Кол. уч.	Лист	№ док.	Подп.	Дата	ТП-33А 2х630 кВА мкр 43 Электротехнические решения	Стадия	Лист	Листов
ГИП		Григорьев		<i>[Signature]</i>	01.16		РП	7	7
Разработал		Зернин		<i>[Signature]</i>					
Проверил		Голубков		<i>[Signature]</i>					
Н. контроль		Долгов		<i>[Signature]</i>		Заземление и молниезащита План.	ООО "СГЭС"		







Создано

Имя, N подл. Подпись и дата. Взам инв. N

Изм	Колуч	Лист	№док	Подп.	Дата
ГИП				Григорьев	
Разработал				Зернин	01.15
Проверил				Гольдков	
Исполнитель				Домгоб	

11/15-078-3С		
Строительство ТП-33А 2х630 кВА мкр 43		
ТП-33А 2х630 кВА мкр 43		Стадия
Электротехнические решения		Лист
Глобная схема электроснабжения РП-ТП		Листов
		РП 3 7
ООО "СГЭС"		

Позиция	Наименование и техническая характеристика	Тип, марка, обозначение документа, опросного листа	Оборудования изделия, материала	Завод-изготовитель	Единица измерения	Кол.	Масса единицы, кг	Примечание
1	2 Оборудование	3	4	5	6	7	8	9
1	Трансформатор трехфазный масляный герметичный 2. Камера сборная одностороннего обслуживания	ТМГ-630/10/0,4			шт.	2		
2.1	Ввод, отходящая линия	КСО-366-03			шт.	6		
2.2	Ввод, отходящая линия	КСО-366-04			шт.	2		
2.3	Торцевая панель	КСО-366			шт.	2		
2.4	Торцевая панель с приводом	КСО-366			шт.	2		
2.5	Шинный мост РУ-10кВ	ШМР			компл.	1		
3.1	3. Панель распределительных щитов одностороннего обслуживания							
3.1	Вводная с рубильником и автоматическим выключателем	ЩО70-3-37УЗ			компл.	2		
3.2	Секционная рубильниками и автоматическим выключателем	ЩО70-3-72 УЗ			компл.	1		
3.3	Линейная с рубильниками и предохранителями	ЩО70-3-03 УЗ			компл.	4		
3.4	Торцевая панель	ЩО70-3-58 УЗ			шт.	2		
4.1	4. Учет электроэнергии							
4.1	Щит учета ИИ	ЩУ			компл.	1		
4.2	Корпус металлический	ЩУ 3/1-0 74 У1 IP54			шт.	1		(в шт.) 445x400x150
4.3	Счетчик электроэнергии	Меркурий АРТМ-02 РВ L2			шт.	1		
5.1	5. Шины и изолированные провода Шина алюминиевая электротехническая пресованная	АД31Т 8x100x4000			м	64		
6.1	6. Кабельные изделия. Кабель	АСБ 3x85			м	40		
6.2	Кабель	ВВГ 3x1,5			м	100		

Составлено

Взам инв. №

Подп. и дата

Инд. № подл

В заклз

Изм.	Кол. уч.	Лист	Ндок	Дат	Дата
ГМП		Григорьев		<i>[Подпись]</i>	
Разработал				<i>[Подпись]</i>	01.16
Проверил					
Н.контр.р.		Долгод		<i>[Подпись]</i>	

Спецификация оборудования

000 "СГЭС"

Страница Лист Листов

РП

1

3

Позиция	Наименование и техническая характеристика	Тип, марка, обозначение документа, описного листа	Оборудования изделия, материала	Завод-изготовитель	Единица измерения	Кол.	Масса единицы, кг	Применение
1	2	3	4	5	6	7	8	9
6.3	Кабель	КВВГ 10х2,5			м	40		
6.4	Кабель	ВВГ 3х2,5			м	120		
6.5	Провод	МГ-120мм			м	8		
6.6	Гофра	ПВХ 20 мм			м	160		
6.7	Гофра	ПВХ 16мм			м	100		
6.8	Крепеж клипса	для трубы 20 мм			шт.	120		
6.9	Крепеж клипса	для трубы 16мм			шт.	100		
6.10	Кабель	ВВГ 4х10			м	40		
7. Электротехнические материалы.								
7.1	Изолятор	ИО-10			шт.	24		
7.2	Наконечник медный	ТМ-120-12-17			шт.	8		
7.3	Муфта	КВТП 10-70/120			шт.	4		
7.4	Зажим соединительный изолирующий	СИЗ 3			шт.	100		
8. Электросветильные материалы.								
8.1	Светильник	НСП			шт.	16		
8.2	Лампы	75Вт			шт.	24		
8.3	Розетка				шт.	6		
8.4	Выключатель				шт.	6		
8.5	Коробка распределительная				шт.	14		
8.6	Щит освещения	ЯСН-М УЗ			шт.	1		
9. Прочее								
9.1	Асбестоцементные листы	Ацеид			м2	5		

11/15-078-ЭС					
Строительство ТП-33А 2х630 кВА мкр 43					
Изм.	Кол. лч	Лист	№ док	Подп.	Дата
ГМП		Гусарьев		<i>Гусарьев</i>	
Разработал		Зернин		<i>Зернин</i>	01.15
Проверил		Голубов		<i>Голубов</i>	
Н.Контроль		Долгов		<i>Долгов</i>	
Инд № подл	Подп. и дата	Взам инд №	ВЗКАЭС	Стадия	Лист
				РП	2
					3
ТП-33А 2х630 кВА мкр 43			Электротехнические решения		
Спецификация оборудования			000 "СЭС"		

Составлено

Позиция	Наименование и техническая характеристика	Тип, марка, обозначение документа, описного листа	Оборудования изделия, материала	Завод-изготовитель	Единица измерения	Кол.	Масса единицы, кг	Применение
1	2	3	4	5	6	7	8	9
9.2	Дюбель-гвоздь	6x40			шт.	250		
9.3	Изолента синяя	ПВХ			шт.	5		
9.4	Печь	ПЭТ-4			шт.	8		
9.5	Полоса	40x4			м	120		
9.6	Полоса	50x5			м	52,2		
9.7	Уголок	63x63						
9.8	Швеллер	16П			м	20		
9.9	Электроды	d=3мм			кг	5,6		
9.10	Краска серая				кг	2		
9.11	Краска черная				кг	2		
9.12	Изолента синяя	ПВХ			шт.	5		
9.13	Монтажная пена				шт.	6		
9.14	Болт в комплекте М12 с шайбой плоской, гровер, гайка				шт.	250		
9.15	Круг отрезной 230x2,5x22,2				шт.	100		

Вам инв №

Подп и дата

Инв № подл

В заклз

11/15-078-ЭС			
Строительство ТП-33А 2х630 кВА мкр 43			
Изм.	Кол.уч	Лист	№ док
Гип	Григорьев		
Разработал	Зарин	01.16	
Проверил	Голубев		
Н.Контроль	Долгов		
Стадия	Лист	Листов	
РП	3	3	
Спецификация оборудования			000 "СЭС"