

ООО «Сургутские Городские Электрические Сети»

**Строительство КЛ-10 кВ от РП №31 2х2500 кВА
до ТП №33 2х630 кВА мкр.43**

Проектная документация

02/16-003-ЭС

Том 1

**Сургут
2016**

ООО «Сургутские Городские Электрические Сети»

**Строительство КЛ-10 кВ от РП №31 2х2500 кВА
до ТП №33 2х630 кВА мкр.43**

Проектная документация

02/16-003-ЭС

Том 1

Главный инженер



А.С. Григорьев

Разработал



А.Н. Зернин

**Сургут
2015**

Ведомость рабочих чертежей основного комплекта ЭС

Лист	Наименование	Примечание
1	Общие данные	
2	Однолинейная схема	
3	План кабельной трассы . М 1:500	
4	Прокладка кабеля в траншее	
5	Кабельный журнал	
6	Спецификация оборудования и материалов	
7	СРО ООО "СГЭС"	
8	Технические условия	

Ведомость ссылочных и прилагаемых документов

Обозначение	Наименование	Примечание
	Ссылочные документы	
A5-92	Прокладка кабелей напряжением до 35кВ в траншеях	
ПУЭ	Правила устройства в электроустановок	
	Прилагаемые документы	
02/16-003 ЭС.КЖ	Кабельный журнал	
02/16-003 ЭС.С	Спецификация оборудования и материалов	
№ 0277.00-2014-8602015464-П-144	СРО ООО "СГЭС"	

ПРОЕКТ РАЗРАБОТАН В СООТВЕТСТВИИ С ТЕХНИЧЕСКИМИ РЕГЛАМЕНТАМИ, ДЕЙСТВУЮЩИМИ НА ДАТУ ВЫПУСКА, НОРМАМИ, ПРАВИЛАМИ И СТАНДАРТАМИ, В ТОМ ЧИСЛЕ ТРЕБОВАНИЯМ НОРМ ПРОМЫШЛЕННОЙ, ПОЖАРНОЙ БЕЗОПАСНОСТИ, ЭКОЛОГИЧЕСКИМ И САНИТАРНО-ГИГИЕНИЧЕСКИМ НОРМАМ, ДЕЙСТВУЮЩИМ НА ТЕРРИТОРИИ РОССИЙСКОЙ ФЕДЕРАЦИИ, А ТАКЖЕ ТЕХНИЧЕСКИМ УСЛОВИЯМ И ТРЕБОВАНИЯМ, ВЫДАННЫМИ ОРГАНАМИ ГОСУДАРСТВЕННОГО НАДЗОРА (КОНТРОЛЯ) И ЗАИНТЕРЕСОВАННЫМИ ОРГАНИЗАЦИЯМИ.

ПРОЕКТНАЯ ДОКУМЕНТАЦИЯ ОБЕСПЕЧИВАЕТ БЕЗОПАСНУЮ ЭКСПЛУАТАЦИЮ ОБЪЕКТА И БЕЗОПАСНОГО ИСПОЛЬЗОВАНИЯ ПРИЛЕГАЮЩИХ К НЕМУ ТЕРРИТОРИЙ ПРИ УСЛОВИИ СОБЛЮДЕНИЯ ПРЕДУСМОТРЕННЫХ ПРОЕКТОМ МЕРОПРИЯТИЙ

ГЛАВНЫЙ ИНЖЕНЕР А.С. ГРИГОРЬЕВ

Общие указания

Проектом предусмотрена прокладка кабельной линии 10 кВ по ул. Грибоедова, мкр. 43 кабелем марки АСБ 3х240 мм² от РП(ТП) №31 2х2500кВА до ТП №33 2х630кВА.

Кабель прокладывать в траншее типа Т-2 по типовому проекту А5-92.

На пересечении с существующими коммуникациями прокладка кабеля производится в полиэтиленовых трубах ПНД диаметром 110мм.

Прокладку полиэтиленовых труб выполнить в открытой траншее.

По всей трассе кабеля, проложенные в траншее без защиты трубами, закрывать сигнальной лентой ЛСЭ.

При монтаже соединительных муфт монтировать их на расстоянии 2 м друг от друга.

Использование маломерных отрезков кабелей не допускается.

На пересечениях с существующими коммуникациями и в местах изменения направления кабельной трассы устанавливаются информационные знаки.

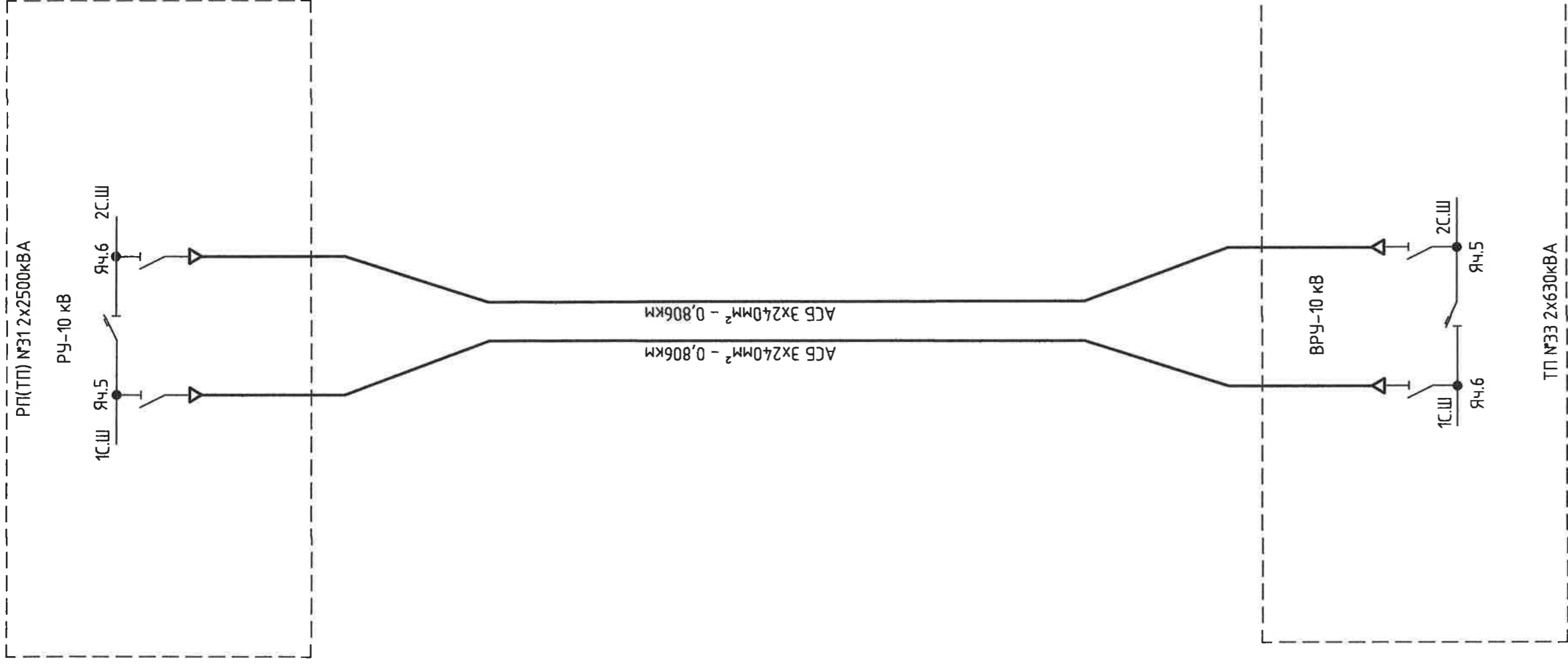
Все работы по прокладке кабельной линии 10 кВ выполнять после согласования со всеми заинтересованными организациями. Без согласования к земляным работам приступать запрещается.

Все электромонтажные работы производить в соответствии с ПУЭ, ПТБ, СНиП 3.05.06-85 и инструкцией по монтажу.

Технические решения, принятые в рабочих чертежах, соответствуют требованиям экологических, санитарно-гигиенических, противопожарных и других норм, действующих на территории Российской Федерации и обеспечивают безопасную для жизни и здоровья людей эксплуатацию объекта при соблюдении предусмотренных рабочими чертежами мероприятий.

При составлении сметной документации необходимо учесть коэффициент на стесненные условия труда при выполнении СМР при прокладке кабеля в траншее и производстве работ в действующей ТП.

						02/16-003-ЭС			
						Строительство КЛ-10кВ от РП(ТП) №31 2х2500кВА до ТП №33 2х630кВА мкр. 43			
Изм.	Кол. уч.	Лист	№ док.	Подп.	Дата	Внешнее электроснабжение 10кВ	Стадия	Лист	Листов
ГИП		Григорьев					П	1	11
Разработал		Зернин			02.16				
Проверил		Долгов							
						Общие данные			
						ООО "СГЭС"			
Н.контроль		Долгов							



02/16-003-ЭС

Строительство КЛ-10кВ от РП(ТП) №31 2x2500кВА до ТП №33 2x630кВА мкр. 43

Внешнее электроснабжение 10кВ

Схема электроснабжения

Изм.	Колуч.	Лист	Идок.	Добл.	Дата
ГИП	Григорьев				02.16
Разработал	Зернин				
Проверил	Долгов				
И.контрль	Долгов				

Инд. N подл.

Подпись и дата

Вам, инд. N

Согласовано

Поправочный коэффициент на допустимый длительный ток для кабелей в зависимости от удельного сопротивления земли Таблица 1

Характеристика земли	Удельное сопротивление см.х к/вт	Поправочный коэффициент
Песок влажностью более 9%, песчано-глинистая почва влажностью более 1%	80	1,05
Нормальная почва и песок влажностью более 7...9%, песчано-глинистая почва влажностью 12...14%	120	1,0
Песок влажностью более 4% и менее 7%, песчано-глинистая почва влажностью 8...12%	200	0,87
Нормальная почва и песок влажностью более 7...9%, песчано-глинистая почва влажностью 12...14%	300	0,75

Поправочный коэффициент на длительно допустимый ток при количестве работающих кабелей, лежащих рядом в земле (в трубах или без труб)

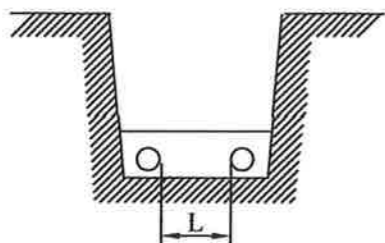


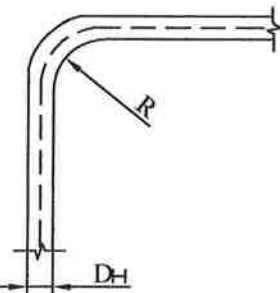
Таблица 2

L, мм	Коэффициент при количестве кабелей, шт.					
	1	2	3	4	5	6
100	1,0	0,90	0,85	0,80	0,78	0,75
200	1,0	0,92	0,87	0,84	0,82	0,81
300	1,0	0,93	0,90	0,87	0,86	0,85

Минимальные радиусы изгиба кабелей при прокладке

Таблица 3

Назначение кабеля	Конструкция кабелей	Минимальный радиус изгиба, мм.
Силовые	Кабели с пропитанной бумажной изоляцией и с бумажной изоляцией, пропитанной нестекающим составом: многожильные в свинцовой оболочке одножильные в алюминиевой или свинцовой оболочке и многожильные в алюминиевой оболочке	15 Dн 25 Dн
	Кабели с пластмассовой изоляцией в алюминиевой оболочке	15 Dн
	Кабели с пластмассовой и резиновой изоляцией: --одножильные	10 Dн
	--многожильные	7,5 Dн
Контрольные	Кабели в свинцовой оболочке	10 Dн
	Кабели бронированные в свинцовой оболочке	12 Dн
	Кабели бронированные в резиновой и поливинилхлоридной оболочке	10 Dн
	Кабели в резиновой и поливинилхлоридной оболочке, не имеющей брони	6 Dн



R -- радиус внутренней кривой изгиба кабеля
Dн -- наружный диаметр кабеля

Усилия тяжения при прокладке кабеля

Таблица 4

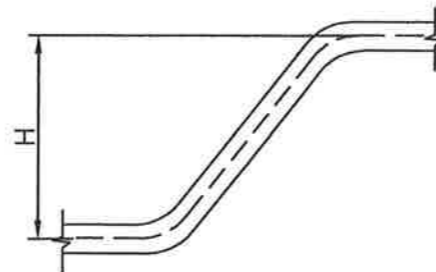
Сечение кабеля, мм ²	Усилия тяжения за алюминиевую оболочку, кН			Усилия тяжения за жилы кабеля, кН		
	с допустимым напряжением кабеля до, кВ					
	1	6	10	35		
				Медные	Алюминиевые многопроволочные	Алюминиевые однопроволочные
3x25	1,7	2,8	3,7	3,4	2,9	2,9
3x35	1,8	2,9	3,9	4,9	3,9	3,9
3x50	2,3	3,4	4,4	7,0	5,9	5,9
3x70	2,9	3,9	4,9	10,0	8,2	3,9*
3x95	3,4	4,4	5,7	13,7	10,8	5,4*
3x120	3,9	4,9	6,4	17,6	13,7	6,4*
3x150	5,9	6,4	7,4	22,0	17,6	8,8*
3x185	6,4	7,4	8,3	26,0	21,6	10,8*
3x240	7,4	9,3	9,8	35,0	27,4	13,7*

- *-- Из мягкого алюминия с относительным удлинением не более 30%
- Тяжение кабеля с пластмассовой или свинцовой оболочкой допускается только за жилы.
- Кабели, бронированные круглой проволокой, следует тянуть за проволоку.
- Кабели силовые сечением до 3x16 мм² и контрольные допускается прокладывать механизированно тяжением за броню или с помощью проволочного чулка. Усилия тяжения при этом не должны превышать 1кН.

Усилия тяжения при прокладке кабеля

Таблица 5

Номинальное напряжение кабеля, кВ.	Пропитка изоляции	Конструкция кабеля	Разность уровней, м. не более
до 1 и 3	Вязкая	Небронированные в алюминиевой оболочке	25
		Небронированные в свинцовой оболочке	20
		Бронированные	25
до 1... 6	Обеднённая	В алюминиевой оболочке	Без ограничения
		В свинцовой оболочке	
6	Вязкая	В алюминиевой оболочке	20
		В свинцовой оболочке	
10...35		В алюминиевой или свинцовой оболочке	15



При прокладке кабелей с применением специальных устройств, (например стопорных муфт) разность уровней не нормируется

Изм. инв. N
Подп. и дата
Изм. N подл.

02/16-003-ЭС					
Строительство КЛ-10кВ от РП(ТП) №31 2х2500кВА до ТП №33 2х630кВА мкр. 43					
Изм.	Кол.уч.	Лист	Ндок.	Подп.	Дата
ГИП		Григорьев			
Разработал		Зернин			02.16
Проверил		Долгов			
Н.контроль		Долгов			
Внешнее электроснабжение 10кВ				Страница	Лист
Усилия тяжения, радиусы изгиба, разность уровней укладки, поправочные коэффициенты на допустимый ток				Р	11
				000 "СГЭС"	

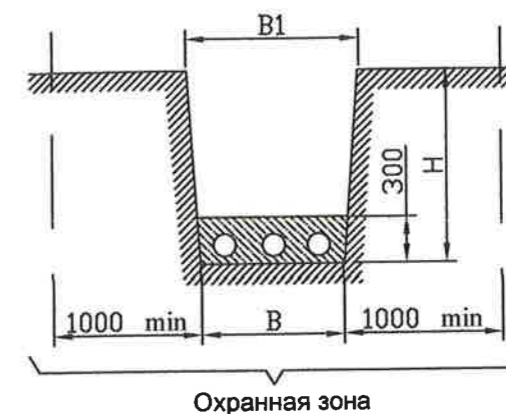
Таблица выбора количества кабелей прокладываемых в траншее

Эскиз траншеи	Тип кабеля	Тип траншеи	Ширина траншеи, В, мм.	Количество кабелей в траншее, шт. диаметром в мм. до:														
				10	20	30	40	50	60	70	80	90	100					
	Контрольные	T-1	200	1...10	1...5	1...3	1...2	2										
		T-2	300	11...20	5...10	4...6	3...5	3...4										
		T-3	400	21...30	11...15	7...10	6...7	5...6										
		T-4	500	31...40	16...20	11...13	8...10	7...8										
		T-5	600	41...50	21...25	14...16	11...12	9...10										
		T-6	700	51...60	26...30	17...20	13...15	11...12										
		T-7	800	61...70	31...35	21...23	16...17	13...14										
		T-8	900	71...80	36...40	24...26	18...20	15...16										
		T-9	1000	81...90	41...45	27...30	21...22	17...18										
	Силовые, напряжением до 20кВ	T-1	200	1..2	1	1	1	1	1	1	1	1	1	1	1	1	1	
		T-2	300	2	2	2	2	2	2	2	2	2	2	2	2	2	2	2
		T-3	400	3	3	3	3	3	3	3	3	3	3	3	3	3	3	3
		T-4	500	4	4	4	4	4	4	4	4	4	4	4	4	4	4	4
		T-5	600	5	5	5	5	5	5	5	5	5	5	5	5	5	5	5
		T-6	700	6	6	6	6	6	6	6	6	6	6	6	6	6	6	6
		T-7	800			6	6	6	6	6	6	6	6	6	6	6	6	6
		T-8	900				6	6	6	6	6	6	6	6	6	6	6	6
		T-9	1000															
	Силовые, напряжением 20кВ	T-1	200			1	1	1	1	1	1	1	1	1	1	1	1	
		T-2	300			1..2	1..2	1	1	1	1	1	1	1	1	1	1	1
		T-3	400			2	2	2	2	2	2	2	2	2	2	2	2	2
		T-4	500				2	2	2	2	2	2	2	2	2	2	2	2
		T-5	600															
		T-6	700			3	3	3	3	3	3	3	3	3	3	3	3	3
		T-7	800				3	3	3	3	3	3	3	3	3	3	3	3
		T-8	900															
		T-9	1000			4	4	4	4	4	4	4	4	4	4	4	4	4
	Силовые, напряжением 35кВ.	T-10	500				1	1	1	1	1	1	1	1	1	1	1	
		T-11	600				2	2	2	2	2	2	2	2	2	2	2	2
		T-12	700															
		T-13	800				3	3	3	3	3	3	3	3	3	3	3	3
		T-14	900															
		T-15	1000			4	4	4	4	4	4	4	4	4	4	4	4	4

Примечание

В одной траншее рекомендуется прокладывать не более 6 силовых кабелей.
Расстояние между контрольными кабелями не нормируется

Габариты кабельных траншей и объемы земляных работ



Тип траншеи	Размеры, мм.			Объем земляных работ на 100м траншеи, м³			Глубина прокладки кабелей
	Н	В	В1	Рытьё	Песок	Засыпка	
T-1	900	200	400	36,0	6,0	30,0	700
T-2		300	500	45,0	9,0	36,0	
T-3		400	650	59,0	12,0	47,0	
T-4		500	750	68,0	15,0	53,0	
T-5		600	900	81,0	18,0	63,0	
T-6		700	1000	90,0	21,0	69,0	
T-7		800	1100	99,0	24,0	75,0	
T-8		900	1300	117,0	27,0	90,0	
T-9		1000	1400	126,0	30,0	96,0	
T-10	1250	300	600	75,0	9,0	66,0	1000
T-11		500	800	100,0	15,0	85,0	
T-12		600	900	112,5	18,0	94,5	
T-13		800	1200	150,0	24,0	126,0	
T-14		900	1300	162,0	27,0	135,0	
T-15		1000	1400	175,0	30,0	145,0	

Примечание

- Глубина траншеи задана от поверхности земли окончательно спланированной территории.
- Охранная зона выделяется для кабельных линий напряжением 1кВ. и выше, в пределах которой запрещается сбрасывать большие тяжести, выливать кислоты и щёлочи, устраивать различные свалки (в том числе свалки шлака или снега). В пределах охранной зоны укладка других коммуникаций без согласования с организацией, эксплуатирующей кабельную линию, не допускается.

Ведомость траншей и пересечений

N поз.	Наименование	Количество на траншею		Обозначение документа
		ТК		
1	Траншея кабельная, шириной 300мм, Тип Т-2, м	720		A5-92-11
2	Пересечение с трубопроводом, шт.			A5-92-32-01
3	Пересечение с кабелями, шт.			A5-92-29-01
4	Пересечение с теплопроводом, шт.			A5-92-33-01
5	Пересечение с автодорогой, шт.	4		A5-92-39-02
6	Ввод кабелей в здание, шт.	2		A5-92-48
7				

						02/16-003-ЭС			
						Строительство КЛ-10кВ от РГ(ТП) №31 2х2500кВА до ТП №3 2х630кВА мкр. 43			
Изм.	Кол.уч.	Лист	Ндок.	Подп.	Дата	Внешнее электроснабжение 10кВ	Стация	Лист	Листов
Гип					02.16		Р	5	11
Разработал									
Проверил									
Н.контроль						Габариты кабельных траншей, объемы земляных работ. Таблица выбора от количества прокладываемых кабелей	000 "СГЭС"		

Копировал

Формат А3

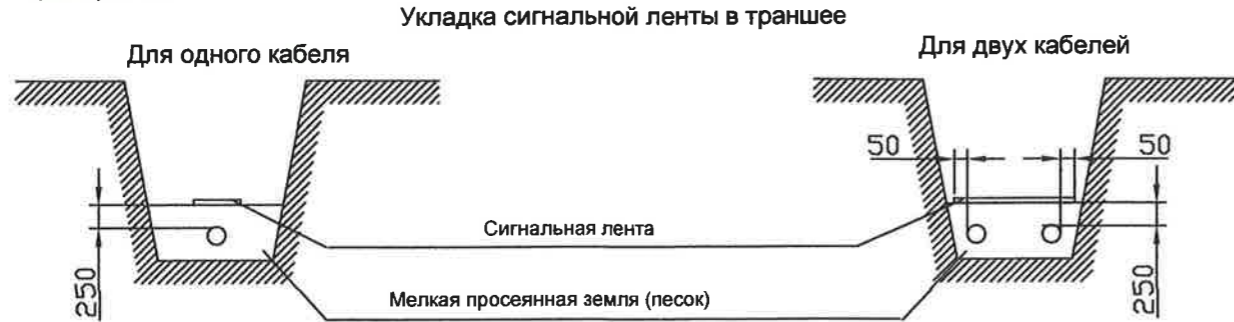
Взам. инв. N

Подп. и дата

Инв. N подл.

**Защита прокладываемых кабелей от механических повреждений
с помощью сигнальной ленты**

Решением Главгосэнергонадзора и Главтехуправления № 3-4/90 от 10.06.90г. принято дополнить главу 2.3.83 ПУЭ:
"Для кабельных линий до 20кВ, кроме линий выше 1кВ., питающих электроприёмники I категории, допускается в траншеях с количеством кабельных линий не более двух применять вместо кирпича сигнальные пластмассовые ленты, удовлетворяющие техническим требованиям, утверждённым Минэнерго. Не допускается применение сигнальных лент в местах пересечения кабельных линий с инженерными коммуникациями и над кабельными муфтами на расстоянии по 2м в каждую сторону от пересекаемой коммуникации или муфты а также на подходах линий к распределительным устройствам и подстанциям в радиусе 5м.



Условия монтажа

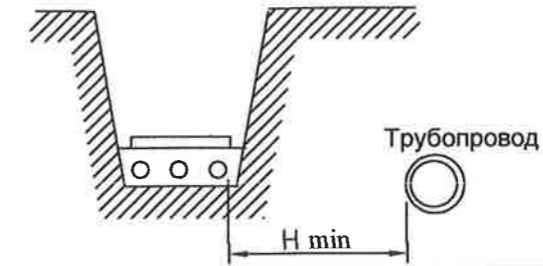
Сигнальная лента должна укладываться в траншее над кабелями на расстоянии 250 мм. от их наружного покрова.
При расположении в траншее одного кабеля лента должна укладываться по оси кабеля, при двух кабелях края ленты должны выступать за крайние кабели не менее чем на 50 мм.
При укладке по ширине траншеи более одной ленты смежные ленты должны прокладываться с нахлёстом шириной не менее 50 мм.
При применении сигнальной ленты прокладка кабелей в траншее с устройством подушки для кабелей, присыпка кабелей первым слоем земли по всей длине, должна производиться в присутствии электромонтажной организации и владельца электросетей.

Технические требования на сигнальную ленту

1. Материал ленты	Полиэтилен, поливинилхлорид, стойкие к воздействию масла, бензина, кислоты, щёлочи, почвенных бактерий
2. Климатическое исполнение	Категория У1 по ГОСТ 15150-69, для прокладки в земле
3. Ширина ленты	150, 250 мм.
4. Толщина ленты	0,6...1,0 мм
5. Цвет ленты	Красный
6. Прочность ленты	15,0 МПа (150 кгс/см ²)
7. Температура хрупкости	Не выше -30°С
8. Относительное удлинение при разрыве	200% в исходном состоянии
9. Срок службы	Не менее 30 лет

Прокладка кабелей параллельно с трубопроводом

Исполнение 1,2

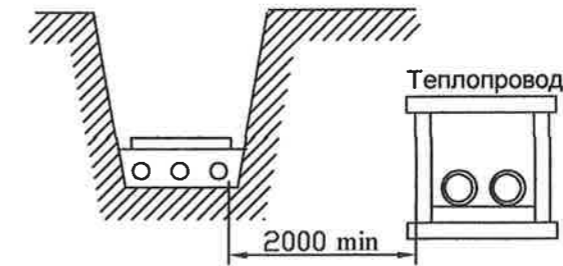


Параллельная прокладка кабельной трассы над или под трубопроводом не допускается

Исполнение	Наименование трубопровода	Расстояние до трубопровода Н, мм		
		нормальные условия прокладки	стеснённые условия прокладки	
			без защиты кабеля	защита кабеля трубой
1	Водопровод, канализация, дренаж, газопровод низкого (0,049МПа), среднего (0,294МПа) и высокого давления (от 0,29МПа и до 0,588МПа)	1000	500	250
2	Газопровод высокого давления (от 0,588МПа и до 1,176МПа)	2000		

Прокладка кабелей параллельно с теплопроводом

Исполнение 3



При сближении кабельной линии с теплопроводом последний должен иметь такую теплоизоляцию, при которой дополнительный нагрев кабелей не должен превышать 10°С для кабельных линий до 10кВ и 5°С для кабельных линий 20-35кВ.

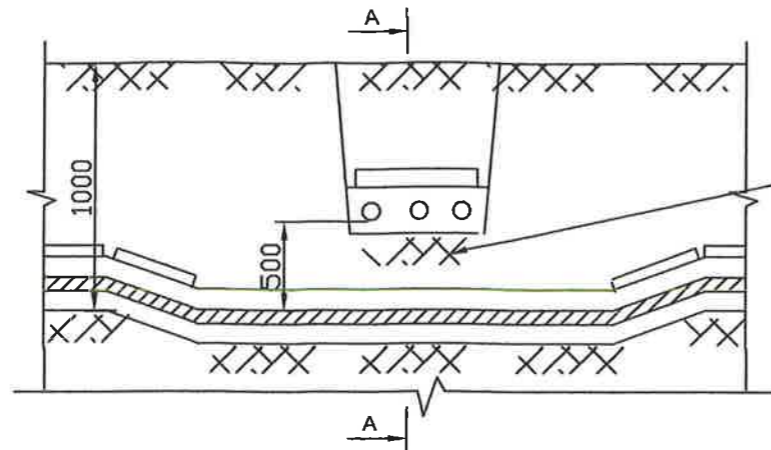
Взам. инв. N
Подл. и дата
Инв. N подл.

						02/16-003-ЭС			
						Строительство КЛ-10кВ от РП(ТП) №31 2х2500кВА до ТП №33 2х630кВА мкр. 43			
Изм.	Кол.уч.	Лист	Индок.	Проб.	Дата	Внешнее электроснабжение 10кВ	Стадия	Лист	Листов
ГИП		Григорьев			02.16		Р	6	11
Разработал		Зернин							
Проверил		Долгов							
Н.контроль		Долгов				Защита кабелей от механических повреждений сигнальной лентой. Прокладка кабельной линии параллельно с трубопроводами.	000 "СГЭС"		

Копировал

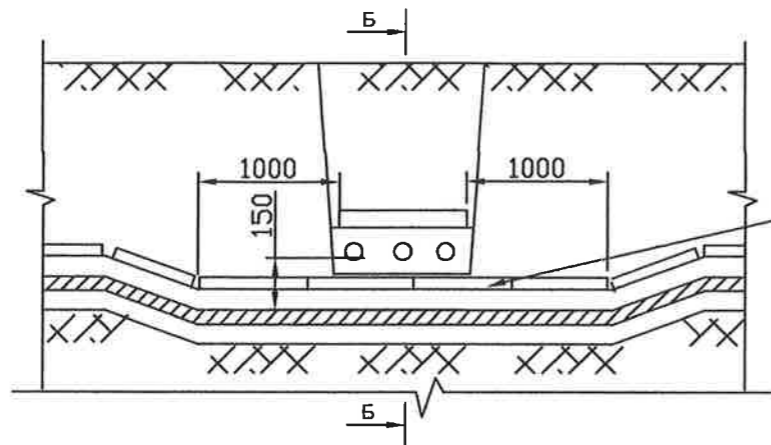
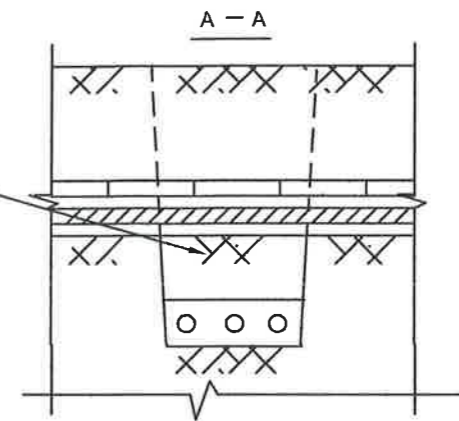
Формат А3

Пересечение двух кабельных линии между собой



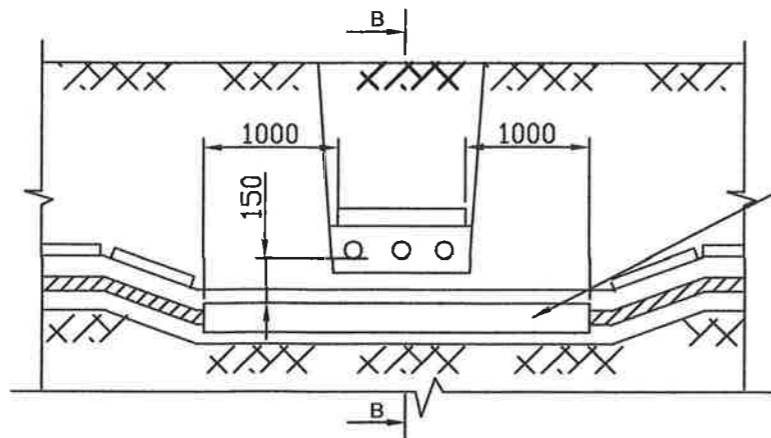
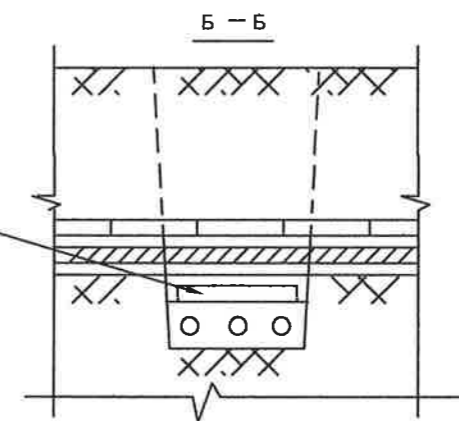
Исполнение 1

Разделение кабелей
слоем земли



Исполнение 2

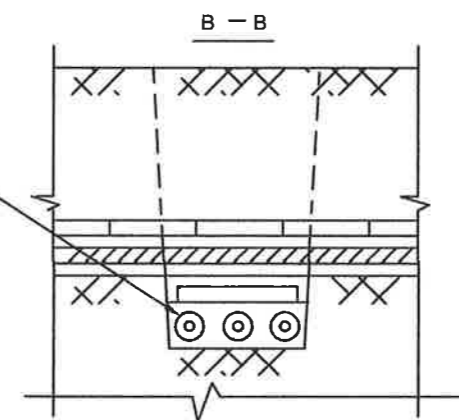
Разделение кабелей
плитами



Исполнение 3

Защита кабелей
трубами ПНД Ø110

Кабели в трубах ПНД
уплотнить с обоих
концов труб на длину в
300мм джутовыми
шнурами пропитанными
водонепроницаемой
(мятой) глиной



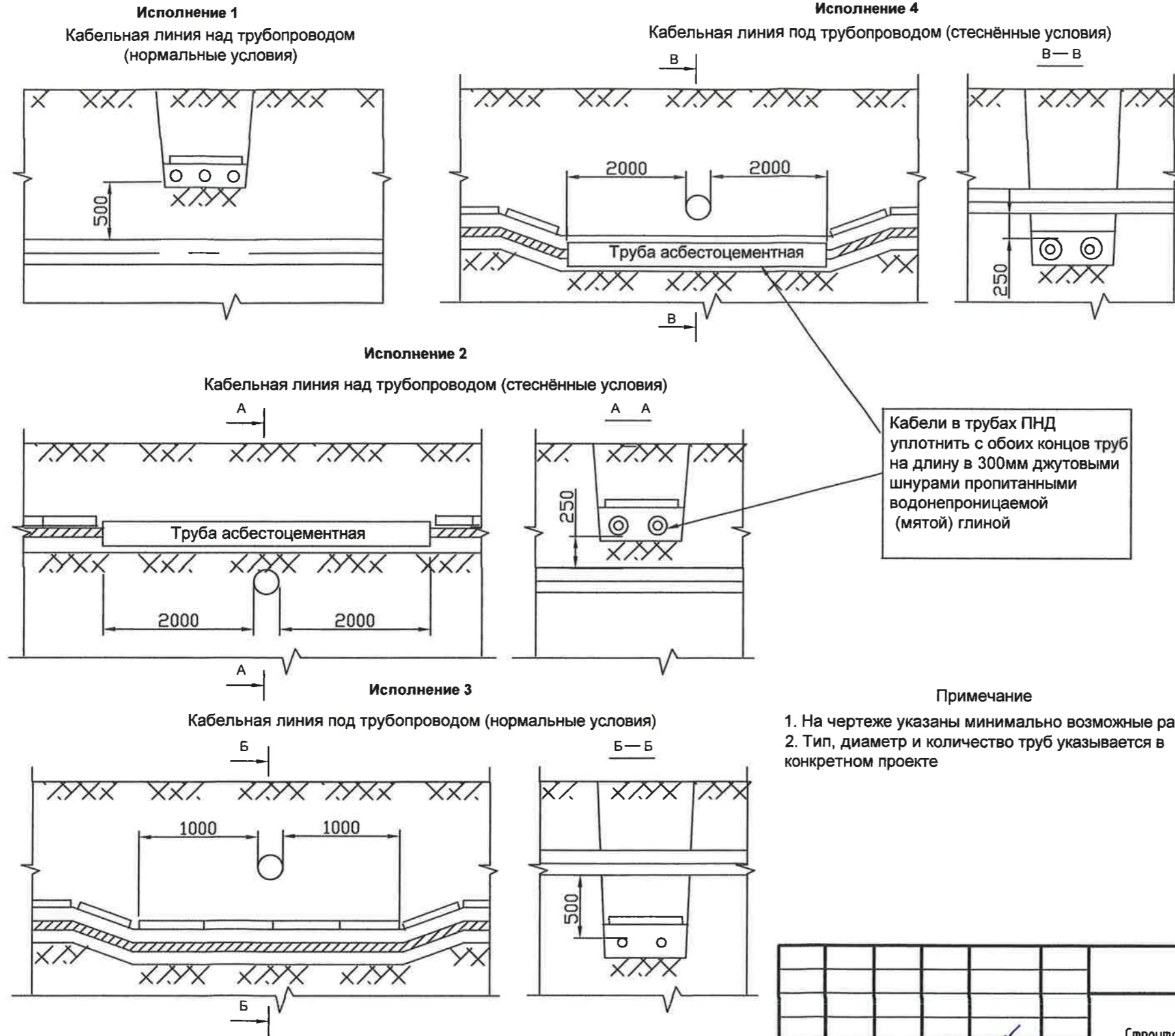
Примечание

1. На чертеже указаны минимальные размеры.
2. Кабели связи должны быть расположены выше силовых кабелей
3. Тип, диаметр и количество труб указывается по конкретному проекту

Изм. № Подл. и дата
Изм. № Подл. и дата
Изм. № Подл. и дата

						02/16-003-ЭС			
						Строительство КЛ-10кВ от РП(ТП) №31 2х2500кВА до ТП №33 2х630кВА мкр. 43			
Изм.	Кол.уч.	Лист	Индок.	Подп.	Дата	Внешнее электроснабжение 10кВ	Стадия	Лист	Листов
ГИП		Григорьев		<i>[Signature]</i>	02.16		Р	7	11
Разработал		Зернин		<i>[Signature]</i>					
Проверил		Долгов		<i>[Signature]</i>					
Н.контроль		Долгов		<i>[Signature]</i>					
						Пересечение кабельных линий с участком агрессивной среды и двух кабельных линий между собой			
						000 "СГЭС"			

Пересечение кабельной линии с трубопроводом



Кабели в трубах ПНД
уплотнить с обоих концов труб
на длину в 300мм джутовыми
шнурами пропитанными
водонепроницаемой
(мятой) глиной

Примечание

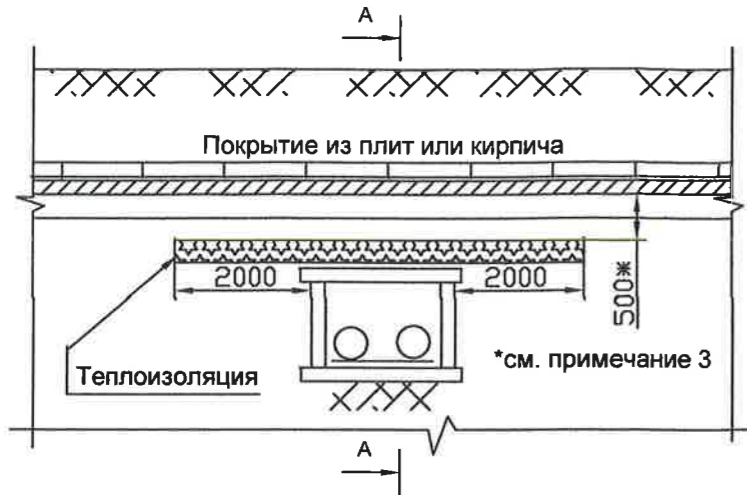
1. На чертеже указаны минимально возможные размеры.
2. Тип, диаметр и количество труб указывается в конкретном проекте

Ив. N подл.	Подп. и дата	Взам. инв. N

02/16-003-ЭС					
Строительство КЛ-10кВ от РП(ТП) №31 2х2500кВА до ТП №33 2х630кВА мкр. 43					
Изм.	Кол.уч.	Лист	Ндок.	Добл.	Дата
ГИП		Григорьев			
Разработал		Зернин			02.16
Проверил		Долгов			
Н.контроль		Долгов			
Внешнее электроснабжение 10кВ				Стадия	Лист
Пересечение кабельной линией с трубными блоками и трубопроводами				Р	8
				Листов	11
				000 "СГЭС"	

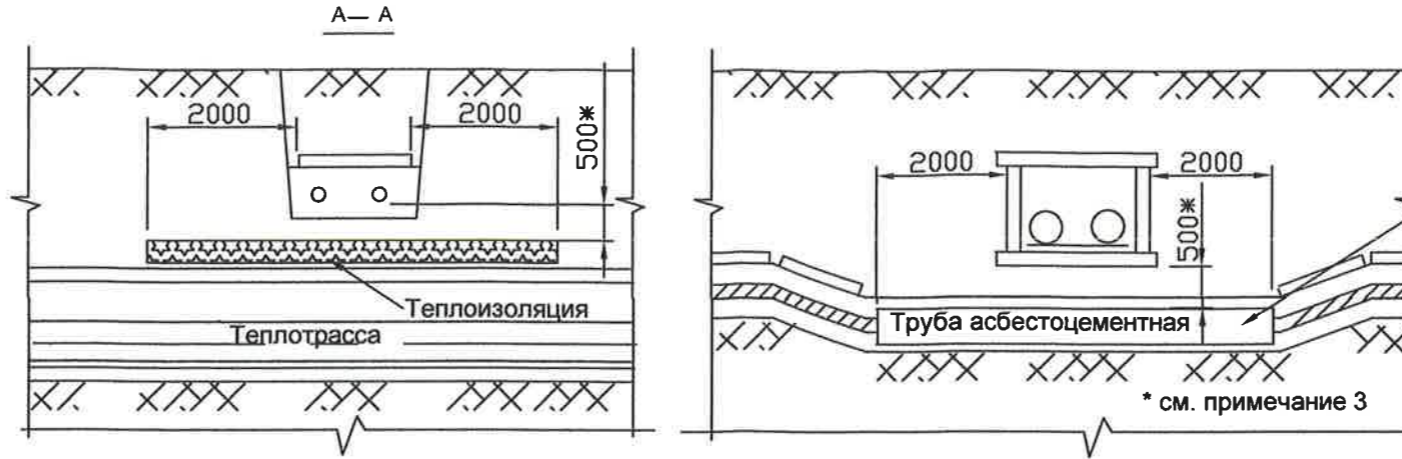
Исполнение 1

Кабельная линия над теплопроводом (см. примечание 4)



Исполнение 2

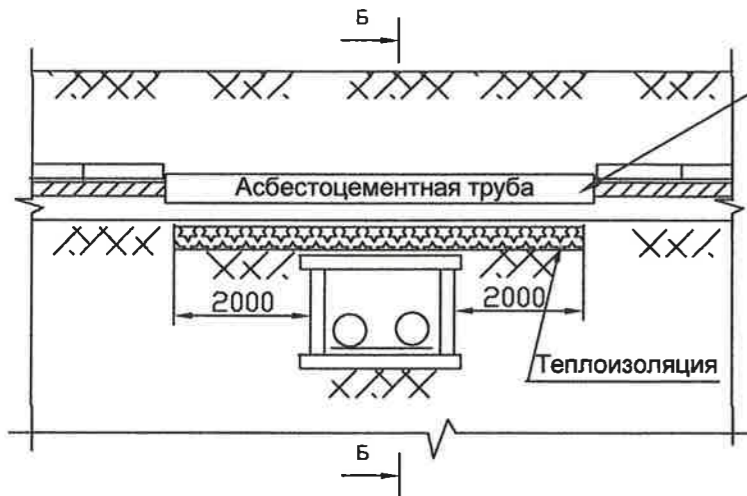
Кабельная линия под теплопроводом



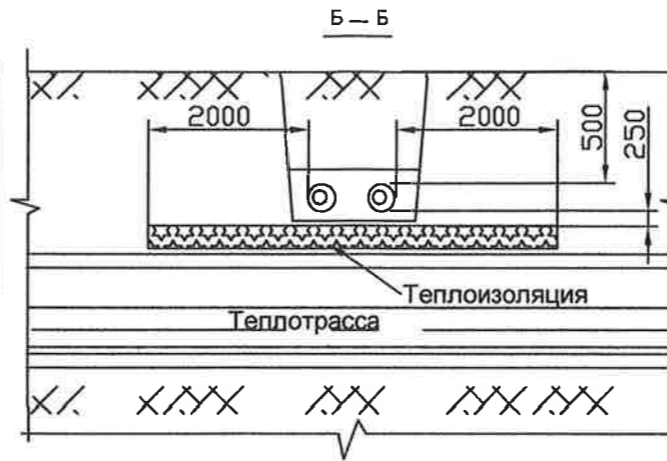
Кабели в трубах ПНД уплотнить с обоих концов труб на длину в 300мм джутовыми шнурами пропитанными водонепроницаемой (мятой) глиной

Исполнение 3

Кабельная линия над теплопроводом в стеснённых условиях



Кабели в асбестоцементных трубах уплотнить с обоих концов труб на длину в 300мм джутовыми шнурами пропитанными водонепроницаемой (мятой) глиной



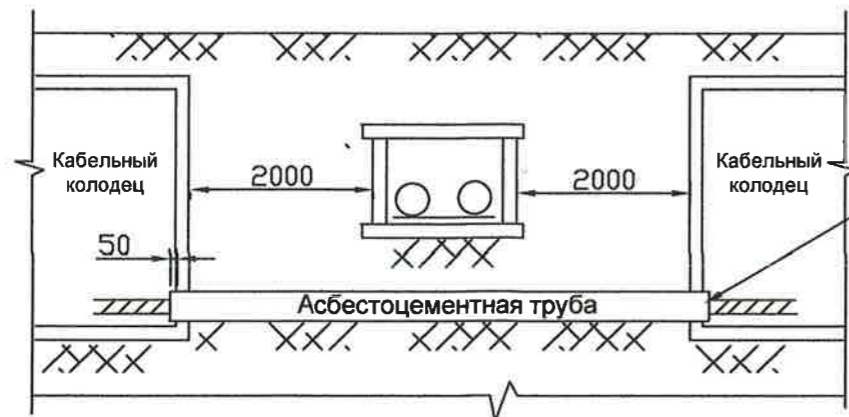
Исполнение 4

Применение кабельной вставки большего сечения



Исполнение 5

Пересечение кабельной трассой теплопровода проходящего на большой глубине



Кабели в трубах ПНД уплотнить с обоих концов труб на длину в 300мм джутовыми шнурами пропитанными водонепроницаемой (мятой) глиной

Примечание

1. На чертеже указаны минимально возможные размеры.
2. Теплоизоляция должна быть такой, чтобы температура земли не превышала более чем на 10°C по отношению к высшей летней температуре и на 15°C по отношению к низшей зимней.
3. В стеснённых условиях допускается уменьшение расстояния от кабеля до теплоизоляции в свету до 250 мм.
4. Прокладка кабелей над теплопроводом (исполнение 1) не рекомендуется, из-за возможных открытий теплопровода для ремонта в процессе его эксплуатации.
5. Тип, диаметр и количество труб указывается в конкретном проекте

Изм. и дата
Инв. N подл.
Взам. инв. N

02/16-003-ЭС					
Строительство КЛ-10кВ от РП(ТП) №31 2х2500кВА до ТП №33 2х630кВА мкр. 43					
Изм.	Кол.уч.	Лист	Изд.	Подп.	Дата
ГИП		Григорьев			
Разработал		Зернин			02.16
Проверил		Долгов			
Н.контроль		Долгов			
Внешнее электроснабжение 10кВ				Стадия	Лист
Пересечение кабельной линии с теплопроводами				Р	11
				000 "СГЭС"	

Пересечение кабельной линии с автодорогой. Прокладка открытым способом.

Исполнение 1. Имеется водоотводная канава. Зона отчуждения отсутствует



Исполнение 2. Водоотводная канава и зона отчуждения отсутствуют



Исполнение 3. Имеется зона отчуждения и водоотводная канава

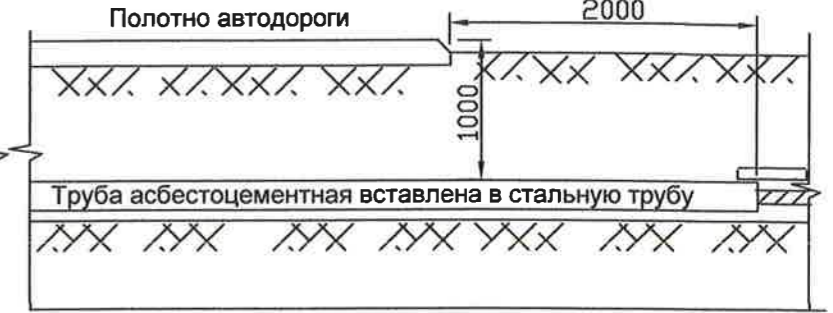


Пересечение кабельной линии с автодорогой. Прокладка способом прокола.

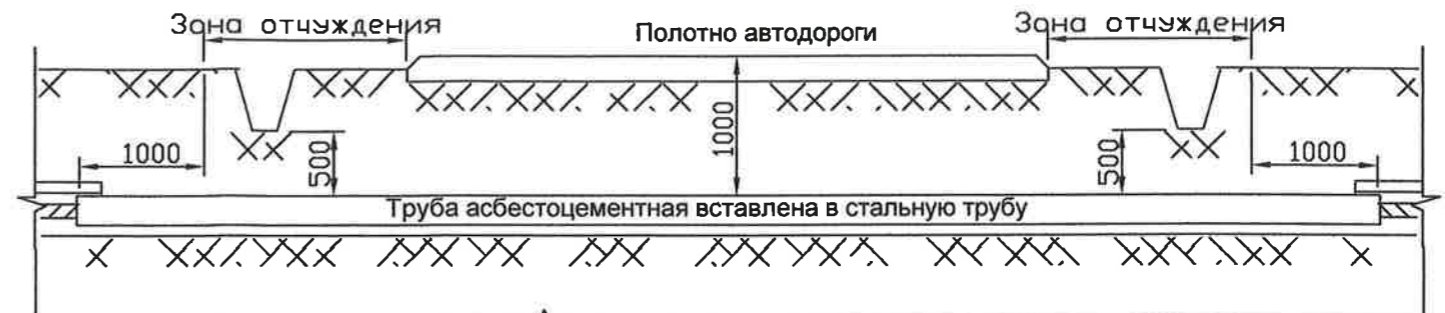
Исполнение 4. Имеется водоотводная канава. Зона отчуждения отсутствует



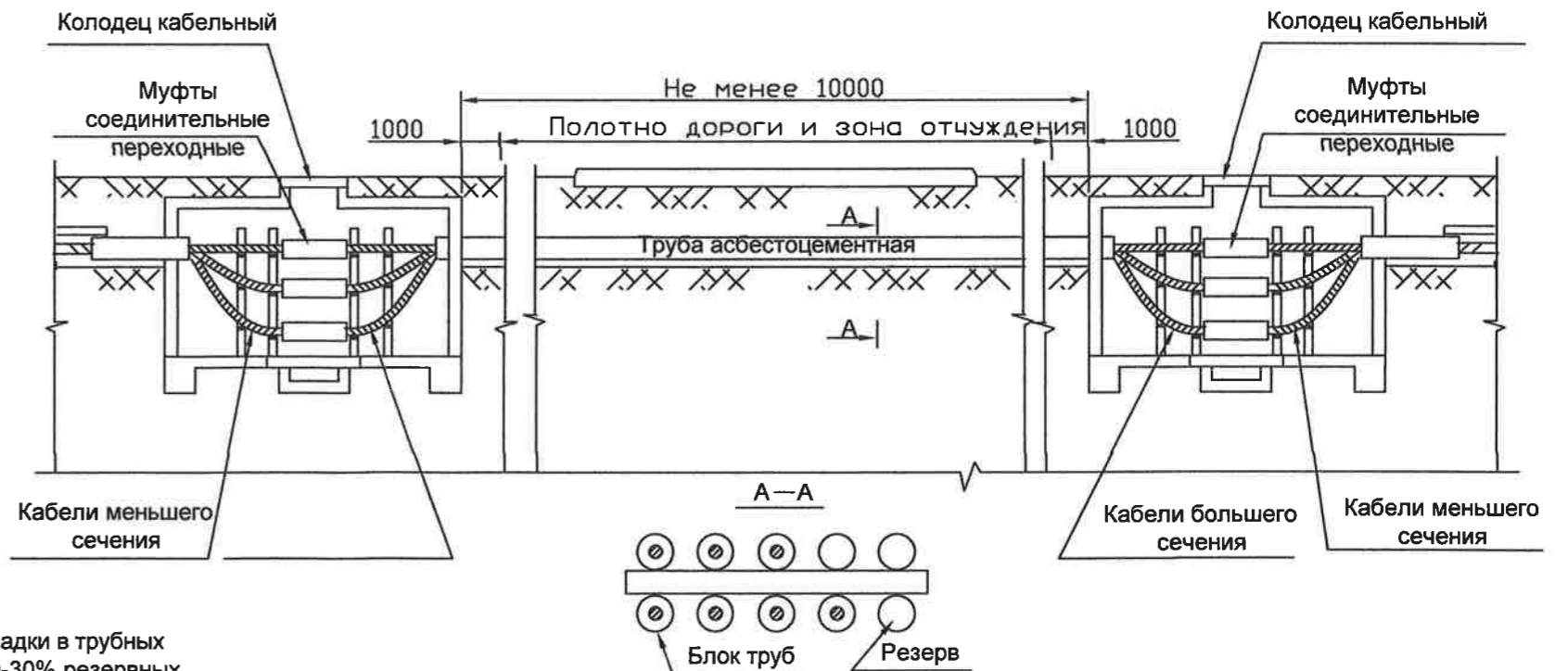
Исполнение 5. Водоотводная канава и зона отчуждения отсутствуют



Исполнение 6. Имеется зона отчуждения и водоотводная канава



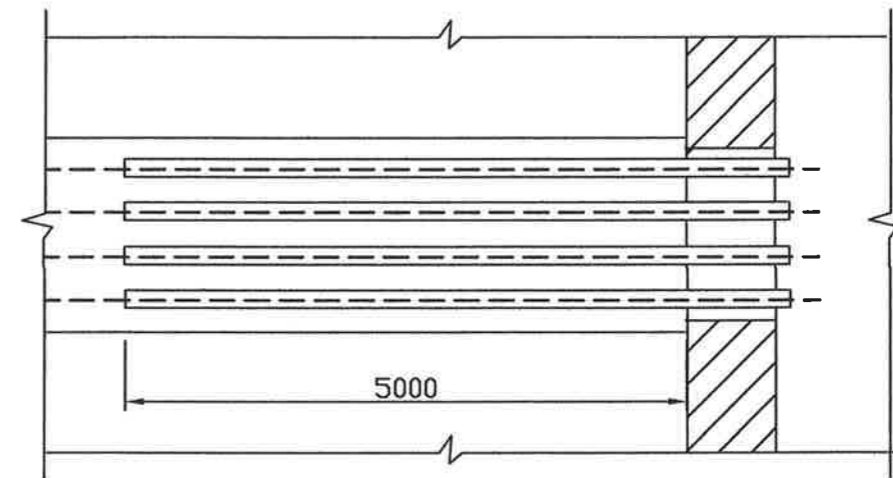
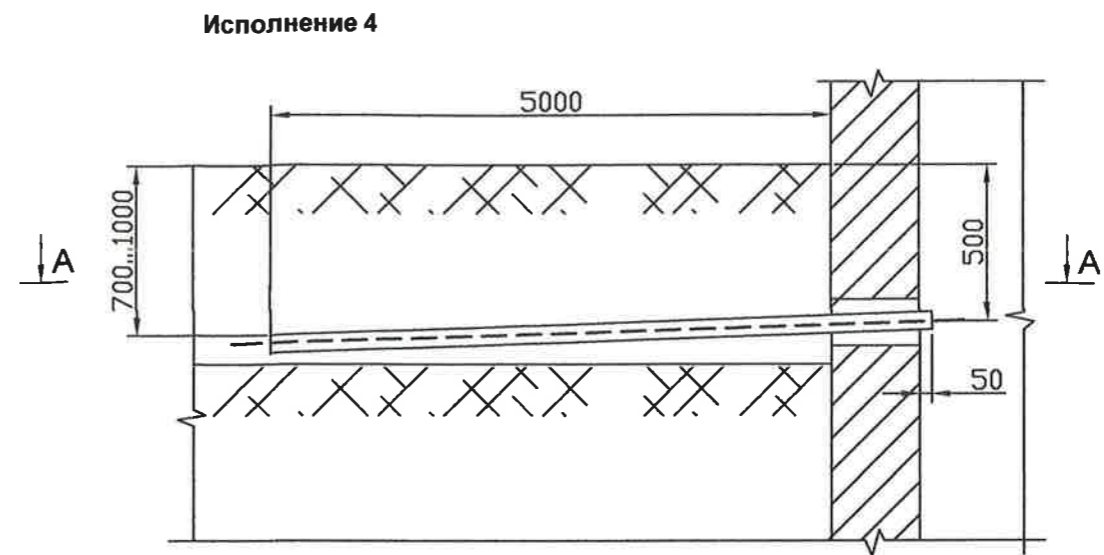
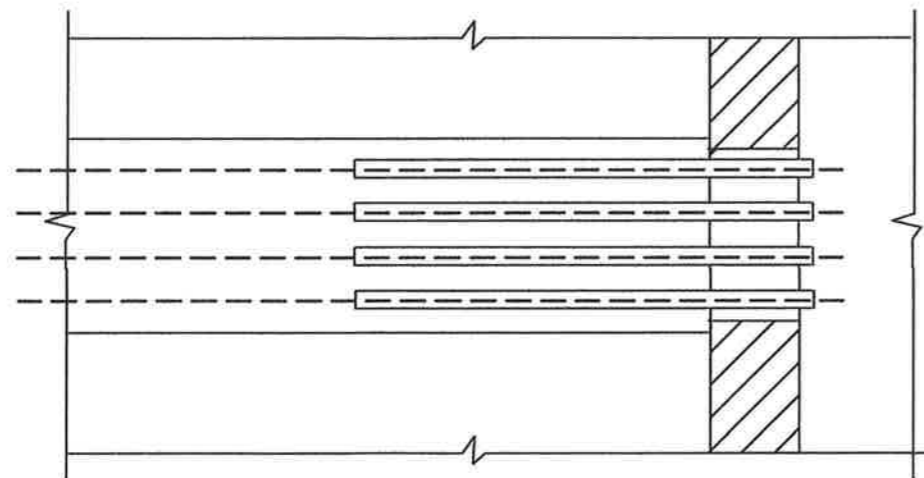
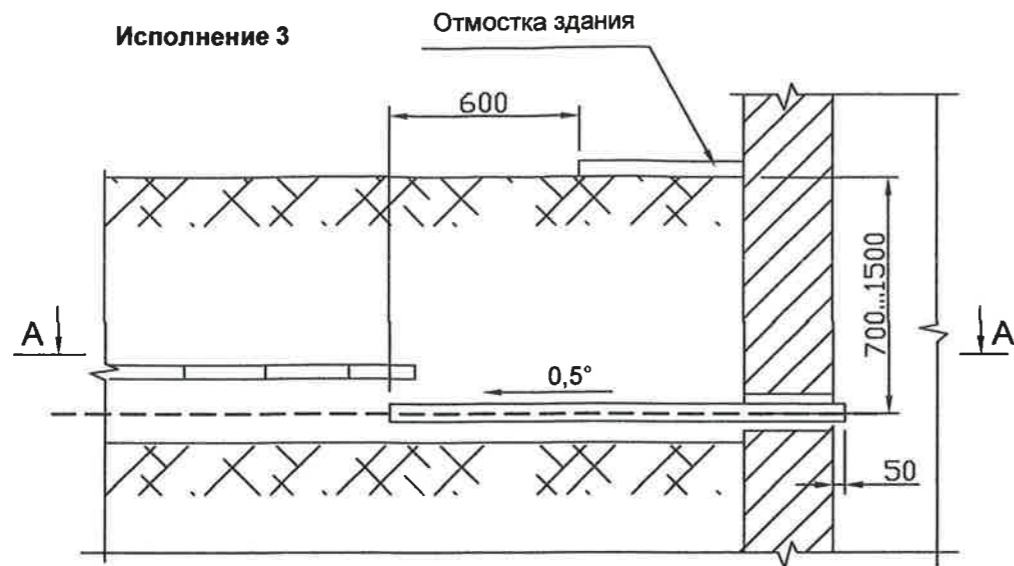
Исполнение 7. Переход кабелей с меньшего сечения на большее при пересечении кабельной линии с автодорогой



1. На чертеже указаны минимально возможные размеры.
2. Исполнение 7 пересечения с автодорогой предназначено для прокладки в трубных блоках большого числа кабелей (больше 3-х). Блоки должны иметь 20-30% резервных труб
3. Асбестоцементные трубы должны быть пропитаны гудроном или битумом.
4. Тип, диаметр и количество труб указывается в конкретном проекте.
5. При прокладке кабелей открытым способом следует применять асбестоцементные безнапорные трубы, при прокладке способом прокола применяются стальные толстостенные трубы.
6. Кабели в трубах уплотнить с обоих концов труб на длину в 300мм джутовыми шнурами пропитанными водонепроницаемой (мятой) глиной

Изм. и дата
Подп. и дата
Инв. и подл.
Взам. инв. N

						02/16-003-ЭС			
						Строительство КЛ-10кВ от РП(ТП) №31 2х2500кВА до ТП №33 2х630кВА мкр. 43			
Изм.	Кол.уч.	Лист	Изд.	Подп.	Дата	Внешнее электроснабжение 10кВ	Стадия	Лист	Листов
ГИП		Григорьев			02.16		Р	10	11
Разработал		Зернин					000 "СГЭС"		
Проверил		Долгов				Пересечение кабельной линии с автодорогой			
Н.контроль		Долгов				Копировал			
						Формат А3			



1. Вводы кабелей в здания, кабельные сооружения и другие помещения должны быть выполнены в трубах ПНД или в отфактурованных отверстиях железобетонных конструкций.
2. После ввода труб в здание или кабельное сооружение необходимо восстановить гидроизоляцию стен.
3. Кабели в трубах уплотнить с обоих концов труб на длину в 300мм джутовыми шнурами пропитанными водонепроницаемой (мятой) глиной

						02/16-003-ЭС		
						Строительство КЛ-10кВ от РП(ТП) №31 2х2500кВА до ТП №33 2х630кВА мкр. 43		
Изм.	Кол.уч.	Лист	Индок.	Подп.	Дата	Внешнее электроснабжение 10кВ		
ГИП		Григорьев				Стадия	Лист	Листов
Разработал		Зернин			02.16	Р	11	11
Проверил		Долгов				000 "СГЭС"		
Н.контроль		Долгов				Копировал		




Копировал

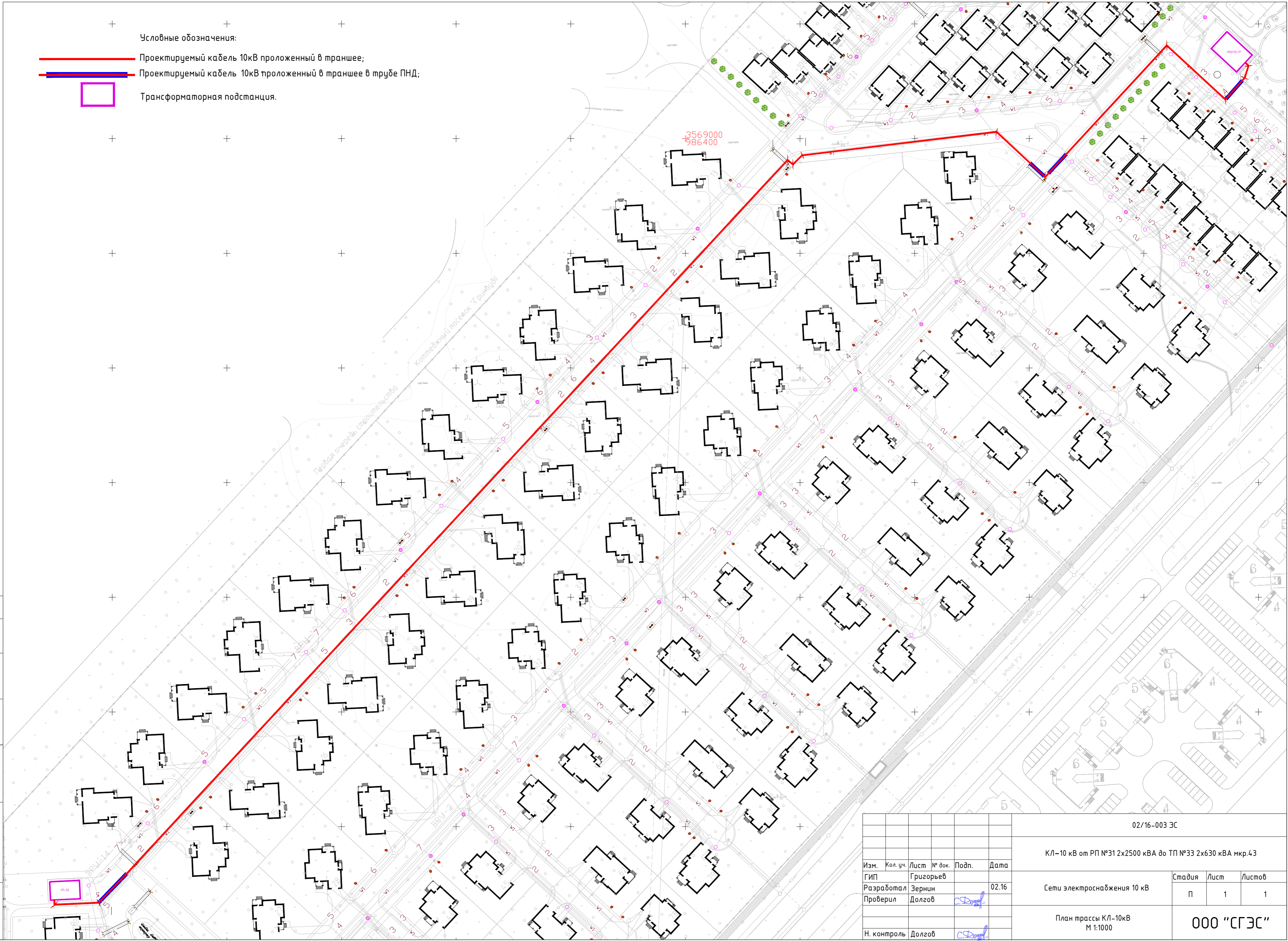
Формат А3

Инд. N подл.	Подп. и дата	Взам. инв. N

Позиция	Наименование и техническая характеристика	Тип, марка, обозначение документа, опросного листа	Оборудования изделия, материала	Завод-изготовитель	Единица измерения	Кол.	Масса единицы, кг	Примечание
1	2	3	4	5	6	7	8	9
	Материалы							
1	Кабель 10 кВ с алюминиевыми жилами с пропитанной бумажной изоляцией	АСБ-3х240			м	1612		
2	Концевая термоусаживаемая муфта 10 кВ внутренней установки для кабеля 150-240мм	КВТп-10 (150/240)			шт.	4		
3	Соединительная термоусаживаемая муфта 10 кВ внутренней установки для кабеля 150-240мм	ЗСТп-10 (150/240)			шт.	6		
4	Труба ПВХ Ø110мм				м	104		
5	Сигнальная лента	ЛСЭ-250			м	668		
6	Песок				м ³	64,8		

						02/16-003-ЭС.С			
						Строительство КЛ-10кВ от РП-ТП -31 2х2500кВА до ТП-32 2х630кВА мкр.43			
Изм.	Кол. уч.	Лист	№ док.	Подп.	Дата	Строительство КЛ-10кВ	Стадия	Лист	Листов
ГИП		Григорьев					П	1	1
Разработал		Зернин			02.16				
Проверил		Долгов							
Н.контроль		Долгов				Спецификация оборудования и материалов	000 "СГЭС"		

- Условные обозначения:
-  Проектируемый кабель 10кВ проложенный в траншее;
 -  Проектируемый кабель 10кВ проложенный в траншее в трубе ПНД;
 -  Трансформаторная подстанция.

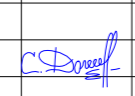
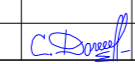


Согласовано

Инв. № подл.

Подпись и дата

Взам. инв. №

						02/16-003 ЭС		
						КЛ-10 кВ от РП №31 2х2500 кВА до ТП №33 2х630 кВА мкр.43		
Изм.	Кол. уч.	Лист	№ док.	Подп.	Дата	Сети электроснабжения 10 кВ		
ГИП		Григорьев			02.16			
Разработал		Зернин				План трассы КЛ-10кВ М 1:1000		
Проверил		Долгов						
Н. контроль		Долгов				000 "СГЭС"		